

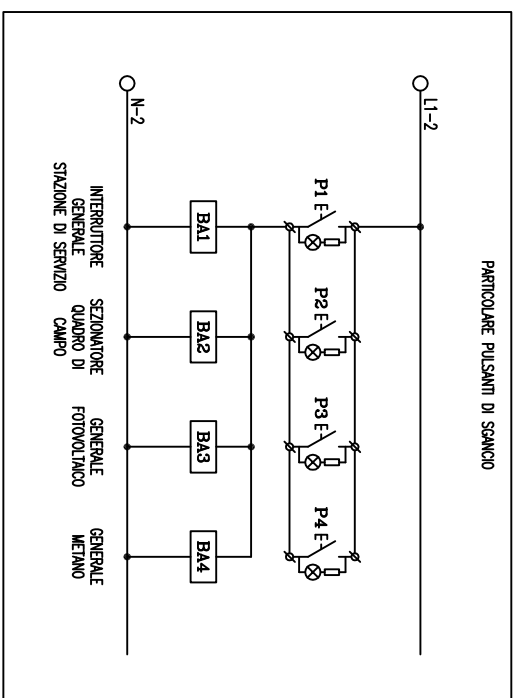
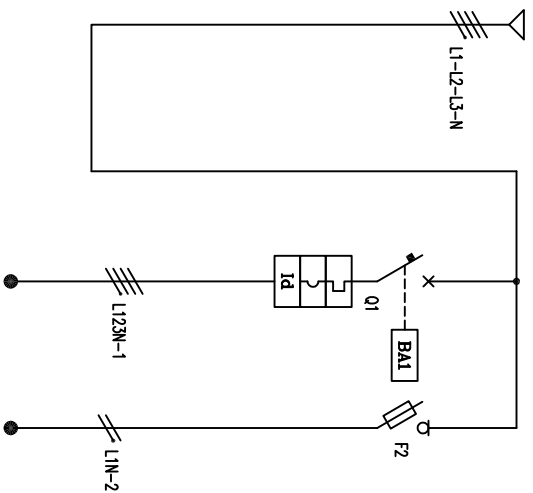


AGGIORNAMENTO n° :	DATA :	SCOPO AGG. :
AGGIORNAMENTO n° :	DATA :	SCOPO AGG. :
AGGIORNAMENTO n° :	DATA :	SCOPO AGG. :
CLIENTE :	<b>Soc. IPER ORIO S.p.A.</b>	
COMMITTENTE :	<b>PROTEKNO S.R.L.</b> Via Pavia n.10 - Muggiò (MB)	
OGGETTO :	QUADRO ELETTRICO INTERRUITTORE GENERALE STAZIONE DI SERVIZIO - QIG VIA PORTICO - ORIO AL SERIO (BG)	
ALLEGATO :	SCALA :	
DATA : 19/06/15	DISSEGNO n° : QE01	FILE : QE01.DWG
LAVORO : OS1/PRO/15	La Società sine si riserva la proprietà di questo disegno con la proibizione di riprodurre o trasferirlo a terzi senza autorizzazione scritta	

**soelco s.n.c.**  
Progettazioni  
e verifiche  
impianti elettrici

VIA L. BISSOLATI, 4/6 - 20125 MILANO  
Tel.: 02-69000794 / Fax: 02-45463812  
E-mail: soelco@stivene.it

CORRENTE NOMINALE QUADRO	250 A
TENSIONE DI ESERCIZIO	400/230 V
TENSIONE AUSILIARIA	230 V
CORRENTE DI C.I.TO C.I.TO	16 kA
GRADO DI PROTEZIONE	IP65 Classe II
K = Kc x Kd	1



SIGLA	0	1	2	3	4	5	6	7	8	9	10
UTENZA O ALIMENTAZIONE	ARRIVO LINEA DA CONTATORE	QUADRO GENERALE STAZIONE DI SERVIZIO (QGBT)	ALIMENTAZIONE PULSANTI DI SPANCO								
POTENZA NOMINALE											
TENSIONE NOMINALE	400 V	400 V	230 V								
CORRENTE NOMINALE	lb										
PROTEZIONE	MARCA										
	TIPO	SCATOLATO	Modulore "DIN"								
	CORR.NOM.TERMICA	4P - 250 A	1P+N - 32 A								
	TARATURA	In	R 250 A	gG 2 A							
	CORR.NOM.MAGNETICA	2500 A									
RELE' TERMICO	CORR. DIF.	1 A - 1 s									
	P.d.l.	16 kA	100 kA								
CONTATORE	TIPO										
	TARATURA										
RELE' TERMICO	TIPO										
	CAMPO REGOL. TARATURA										
TRASFORMATORE	TARATURA										
	CAMPO REGOL. TARATURA										
VOLTIMETRO / AMPEROMETRO	TARATURA										
	CAMPO REGOL. TARATURA										
LINEA	SIGLA	FG7OR	FG7OR	FG7OR							
	SEZIONE	3(1x185)+1x150N	3(1x185)+1x185N	1(2x1,5)							
	PORTATA	323 A	323 A	16,6 A							
	LUNGHEZZA	Max. 3 m	30 m	100 m							
	lcx FINE LINEA										



CIENTE : STAZIONE DI SERVIZIO - via Portico - Orio di Serio (BG)  
 DIS. N° : QE01

FOGLIO : 2  
 QUADRO :  
 SEGUE :  
 QIG /