



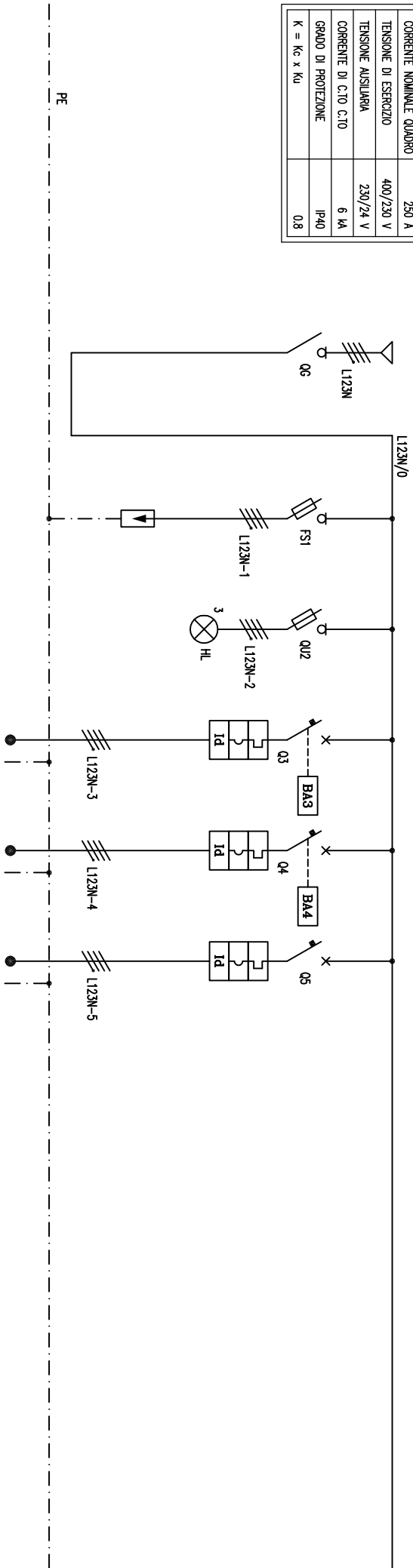
AGGIORNAMENTO n° :	DATA :	SCOPO AGG. :
AGGIORNAMENTO n° :	DATA :	SCOPO AGG. :
AGGIORNAMENTO n° :	DATA :	SCOPO AGG. :
CLIENTE :	Soc. IPER ORIO S.p.A.	
COMMITTENTE :	PROTEKNO S.R.L. Via Pavia n.10 - Muggiò (MB)	
OGGETTO :	QUADRO ELETTRICO GENERALE STAZIONE DI SERVIZIO - QGBT VIA PORTICO - ORIO AL SERIO (BG)	
DATA :	19/06/15	ALEGATO :
LAVORO :	OS1/PRO/15	DESIGNO n° :
		QE02
		FILE :
		QE02.DWG

La Soelco snc si riserva la proprietà di questo disegno con la proibizione di riprodurlo o trasferirlo a terzi senza autorizzazione scritta

**soelco s.n.c.**
Progettazioni
e verifiche
impianti elettrici

VIA L. BISSOLATI, 4/6 - 20125 MILANO
Tel.: 02-69000794 / Fax: 02-45483812
E-mail: soelco@stivene.it

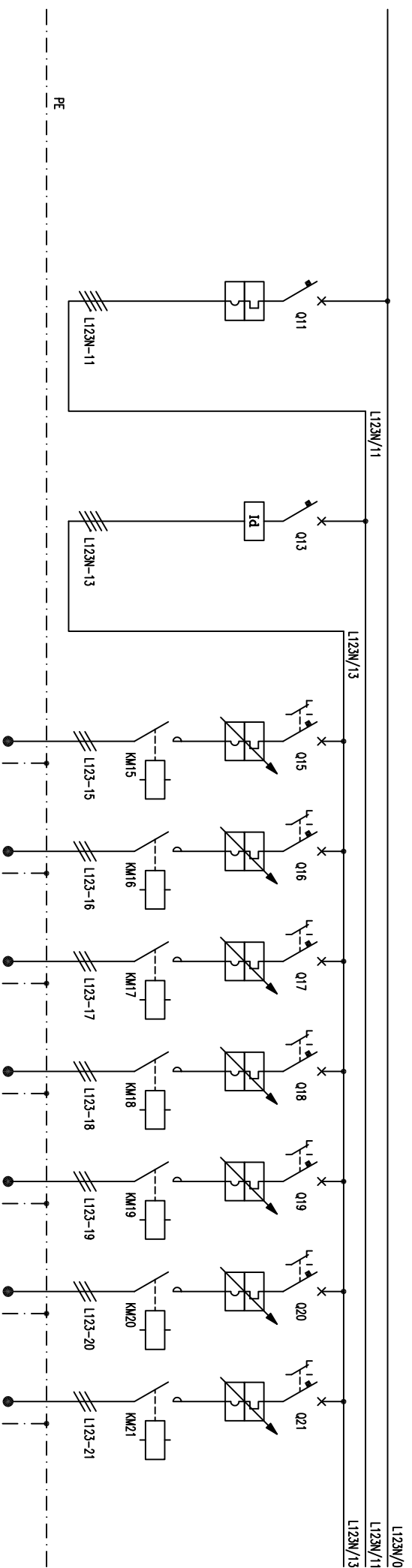
CORRENTE NOMINALE QUADRO	250 A
TENSIONE DI ESERCIZIO	400/230 V
TENSIONE AUSILIARIA	230/24 V
CORRENTE DI C.T.O C:10	6 kA
GRADO DI PROTEZIONE	IP40
K = Kc x Kd	0,8



SIGLA	0	1	2	3	4	5	6	7	8	9	10
UTENZA O ALIMENTAZIONE	SEZIONATORE GENERALE ARROD LINEA DA QIG	SCARICATORE (PREDISPOSIZIONE)	PRESENZA TENSIONE	IMPIANTO FOTOVOLTAICO 8,33 kWp	QUADRO MELANO (MET)	COLONNINA RICARICA AUTO ELETTRICHE					
POTENZA NOMINALE	400 V	400 V	400 V	400 V	400 V	400 V					
TENSIONE NOMINALE	400 V	400 V	400 V	400 V	400 V	400 V					
CORRENTE NOMINALE	lb										
PROTEZIONE	MARCA										
	TIPO	SCATOLATO									
	CORR.NOM.TERMICA		Modulare "DIN"	Modulare "DIN"	SCATOLATO	Modulare "DIN"					
	TARATURA	4P - 250 A	3P+N - 32 A	4P - C 32 A	R 200 A 2000 A	4P - C 63 A					
	CORR.NOM.MAGNETICA		gC 2 A	320 A	2000 A	630 A					
	CORR. DIF.			300 mA - Tipo "A"	300 mA	300 mA					
	P.d.l.		100 kA	6 kA	20 kA	6 kA					
CONTATTORE	TIPO										
	TARATURA										
RELE' TERMICO	TIPO										
	CAMPO REGOL.										
	TARATURA										
TRASFORMATORE											
VOLTIMETRO / AMPEROMETRO	SIGLA	FG7OR									
	SEZIONE	3(1x185)+1x185N+95FE									
LINEA	PORTATA	lz									
	LUNGHEZZA										
	lcc FINE LINEA										



CIENTE : STAZIONE DI SERVIZIO - via Portico - Orio di Serio (BG) QUADRO : QGBT
 DIS. N° : QEO2 FOGLIO : 2 SEQUE : 3

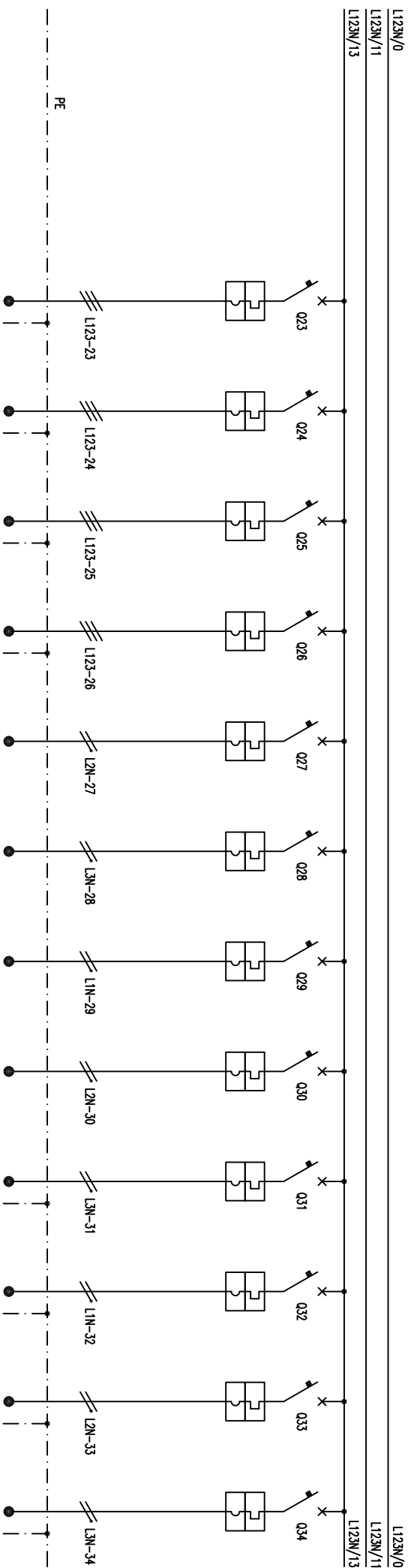


SIGLA	11	12	13	14	15	16	17	18	19	20	21	22
UTENZA O ALIMENTAZIONE	GENERALE FM		GENERALE FM PLAZZALE		POMPA SSPB 1	POMPA SSPB 2	POMPA SSPB 3	POMPA GASOLIO 1	POMPA GASOLIO 2	POMPA GASOLIO 3	POMPA GASOLIO 4	
POTENZA NOMINALE	400 V		400 V		400 V	400 V	400 V	400 V	400 V	400 V	400 V	400 V
TENSIONE NOMINALE												
CORRENTE NOMINALE	400 V		400 V		400 V	400 V	400 V	400 V	400 V	400 V	400 V	400 V
PROTEZIONE	MARCA											
	TIPO	Modulare "DIN"		Modulare "DIN"		Modulare "DIN"		Modulare "DIN"		Modulare "DIN"		Modulare "DIN"
	CORR. NOM. TERMICA				2,5 - 4 A	2,5 - 4 A	2,5 - 4 A	2,5 - 4 A	2,5 - 4 A	2,5 - 4 A	2,5 - 4 A	2,5 - 4 A
	TARATURA	In		4P - 40 A		3,5 A		3,5 A		3,5 A		3,5 A
	CORR. NOM. MAGNETICA			320 A								
CONTATTORE	CORR. DIF.											
	P.d.l.	6 mA			30 mA							
RELE' TERMICO	TIPO				50 mA	50 mA	50 mA	50 mA	50 mA	50 mA	50 mA	50 mA
	TARATURA				HAGER ESC340	HAGER ESC340	HAGER ESC340	HAGER ESC340	HAGER ESC340	HAGER ESC340	HAGER ESC340	HAGER ESC340
	TARATURA				40 A	40 A	40 A	40 A	40 A	40 A	40 A	40 A
TRASFORMATORE	TIPO											
	TARATURA											
VOLTIMETRO / AMPEROMETRO	CAMPO REGOL.											
	TARATURA											
LINEA	SIGLA				FG70R	FG70R	FG70R	FG70R	FG70R	FG70R	FG70R	FG70R
	SEZIONE				4G2,5	4G2,5	4G2,5	4G2,5	4G2,5	4G2,5	4G2,5	4G2,5
	PORTATA				18 A	18 A	18 A	18 A	18 A	18 A	18 A	18 A
	LUNGHEZZA				90 m	90 m	90 m	90 m	90 m	80 m	80 m	80 m
	lc											
	lc											
	lc											
	lc											



CIENTE : STAZIONE DI SERVIZIO - via Portico - Orto di Serio (BG) QUADRO : QGBT

DIS. N° : QE02 FOGLIO : 3 SEGUE : 4



SIGLA	23	24	25	26	27	28	29	30	31	32	33	34
UTENZA O ALIMENTAZIONE	RECUPERO VAPORI MPD 1	RECUPERO VAPORI MPD 2	RECUPERO VAPORI MPD 3	RECUPERO VAPORI MPD 4	RISERVA	RISERVA	RISERVA	RISERVA	RISERVA	RISERVA	MIS. SERRAIOI	MIS. TUBAZIONI
POTENZA NOMINALE	400 V	400 V	400 V	400 V	230 V	230 V	230 V	230 V	230 V	230 V	230 V	230 V
TENSIONE NOMINALE	400 V	400 V	400 V	400 V	230 V	230 V	230 V	230 V	230 V	230 V	230 V	230 V
CORRENTE NOMINALE	400 A	400 A	400 A	400 A	100 A	100 A	100 A	100 A	100 A	100 A	100 A	100 A
PROTEZIONE	MARCA	Modulare "DIN"										
	TIPO	Modulare "DIN"										
	CORR. NOM. TERMICA	3P - C 10 A										
	TARATURA	100 A										
CONTATTORE	CORR. NOM. MAGNETICA	3P - C 10 A										
	CORR. DIF.	100 A										
	P.d.l.	6 kA										
RELE' TERMICO	TIPO	6 kA										
	TARATURA											
	TIPO											
TRASFORMATORE	CAMPO REGOL.											
	TARATURA											
	TIPO											
VOLTIMETRO / AMPEROMETRO	SIGLA	FG70R	FG70R	FG70R	FG70R							
	SEZIONE	4G2,5	4G2,5	4G2,5	4G2,5							
	PORTATA	18 A	18 A	18 A	18 A							
	LUNGHEZZA	65 m	60 m	55 m	50 m							
LINEA	lc											
	lnc											



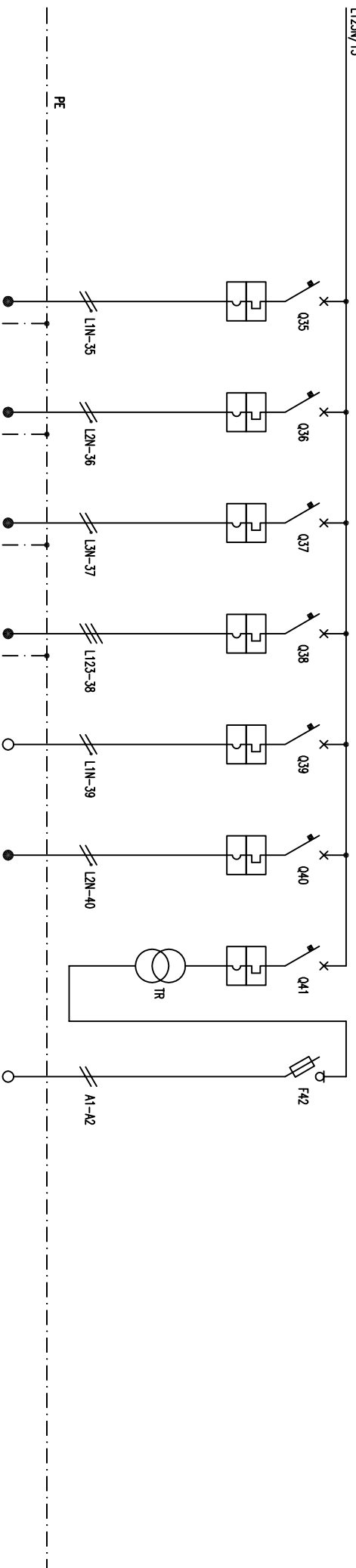
CIENTE : STAZIONE DI SERVIZIO - via Portico - Orio di Serio (BG)

DIS. N° : QEO2

FOGLIO : 4

SEGUE : QUADRO : QGBT

5



SIGLA	35	36	37	38	39	40	41	42	43	44	45	46
UTENZA O ALIMENTAZIONE	TOTEM PUBBLICITARIO	PREZZARIO 1	PREZZARIO 2	COMPRESSORE	ALIMENTAZIONE AUSILIARI MPD 1-2-3-4	RISERVA	TRAFICO AUSILIARI	AUSILIARI 24 V				
POTENZA NOMINALE	230 V	230 V	230 V	400 V	230 V	230 V	230 V	230 V				
TENSIONE NOMINALE	230 V	230 V	230 V	400 V	230 V	230 V	230 V	230 V				
CORRENTE NOMINALE	1b											
PROTEZIONE	MARCA	Modulore "DIN"	Modulore "DIN"	Modulore "DIN"	Modulore "DIN"	Modulore "DIN"	Modulore "DIN"	Modulore "DIN"				
	TIPO											
	CORR.NOM. TERMICA											
	TARATURA	IP+N - C 10 A	IP+N - C 10 A	IP+N - C 10 A	3P - C 10 A	IP+N - C 10 A	IP+N - C 16 A	IP+N - C 16 A	gg 4 A			
CONTATTORE	CORR.NOM. MAGNETICA	100 A	100 A	100 A	100 A	160 A	160 A					
	CORR. DIF.											
	P.d.l.	6 kA	6 kA	6 kA	6 kA	6 kA	6 kA					
RELE' TERMICO	TIPO											
	TARATURA											
	TIPO											
	CAMPO REGOL. TARATURA											
TRASFORMATTORE	TARATURA											
	TARATURA											
VOLTIMETRO / AMPEROMETRO	TARATURA											
	TARATURA											
	TARATURA											
	TARATURA											
LINEA	SIGLA	FG70R	FG70R	FG70R	FG70R							
	SEZIONE	362,5	362,5	362,5	462,5							
	PORTATA	21,6 A	21,6 A	21,6 A	18,7 A							
	LUNGHEZZA	130 m	115 m	100 m	10 m							
	icc FINE LINEA											



CIENTE : STAZIONE DI SERVIZIO - via Portico - Orto di Serio (BG)

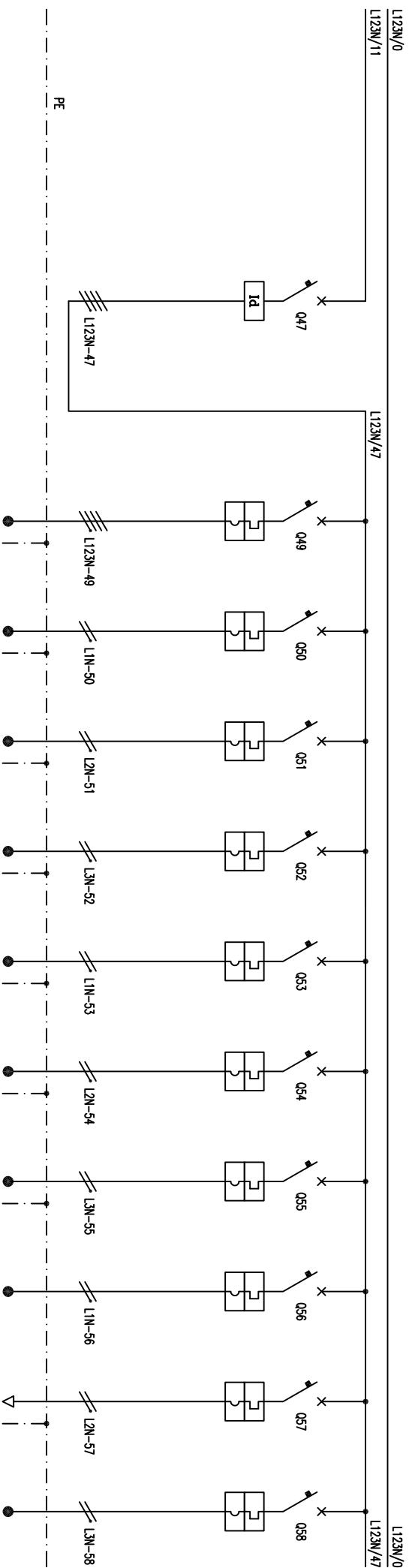
DIS. N° : QEO2

FOGLIO : 5

SEGUE : QUADRO : QGBT

5

6

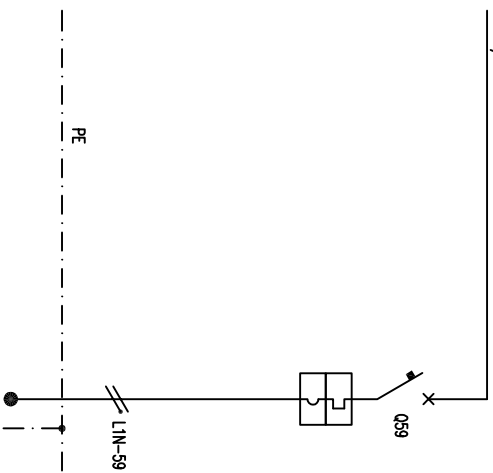


SIGLA	47	48	49	50	51	52	53	54	55	56	57	58
UTENZA O ALIMENTAZIONE	GENERALE FM INTERNI		POSTA PNEUMATICA	BOLLER	PRESE SCRIVANIA UFFICIO GESTORE	PRESE DI SERVIZIO	PRESE ASCUSAMANI	COZ FABBRICATO GESTORE	ANTIFURTO	RISERVA	GENERALE UPS	RISERVA
POTENZA NOMINALE	400 V		400 V	230 V	230 V	230 V	230 V	230 V	230 V	230 V	230 V	230 V
TENSIONE NOMINALE	400 V		400 V	230 V	230 V	230 V	230 V	230 V	230 V	230 V	230 V	230 V
CORRENTE NOMINALE	40 A		40 A	16 A	16 A	16 A	16 A	16 A	10 A	10 A	25 A	10 A
PROTEZIONE	MARCA	Modulare "DIN"	Modulare "DIN"	Modulare "DIN"	Modulare "DIN"	Modulare "DIN"	Modulare "DIN"	Modulare "DIN"	Modulare "DIN"	Modulare "DIN"	Modulare "DIN"	Modulare "DIN"
	TIPO											
	CORR. MAGNETICA											
	TARATURA	In	4P - C 16 A	1P+N - C 16 A	1P+N - C 16 A	1P+N - C 16 A	1P+N - C 16 A	1P+N - C 16 A	1P+N - C 10 A	1P+N - C 10 A	1P+N - C 25 A	1P+N - C 10 A
CONTATTORE	CORR. NOMAGNETICA		160 A	160 A	160 A	160 A	160 A	160 A	100 A	100 A	250 A	100 A
	CORR. DIF.	30 mA										
	P.d.I.		6 kA	6 kA	6 kA	6 kA	6 kA	6 kA	6 kA	6 kA	6 kA	6 kA
RELE TERMICO	TIPO											
	TARATURA											
	TIPO											
TRASFORMATORE	CAMPO REGOL.											
	TARATURA											
	TARATURA											
VOLTIMETRO / AMPEROMETRO	SIGLA		FG70R	FG70R	FG70R	FG70R	FG70R	FG70R	FG70R	FG70R	FG70R	FG70R
	SEZIONE		562,5	362,5	362,5	362,5	362,5	362,5	361,5	361,5	368	368
	PORTATA	Iz	18,7 A	21,6 A	21,6 A	21,6 A	21,6 A	21,6 A	15,8 A	15,8 A	36,7 A	36,7 A
	LUNGHEZZA		10 m	10 m	10 m	10 m	10 m	10 m	3 m	3 m	3 m	3 m
LINEA	Icc FINE LINEA											



CLIENTE : STAZIONE DI SERVIZIO - via Portico - Orto di Serio (BG) QUADRO : QGBT

DIS. N° : QEO2 FOGLIO : 6 SEGUE : 7

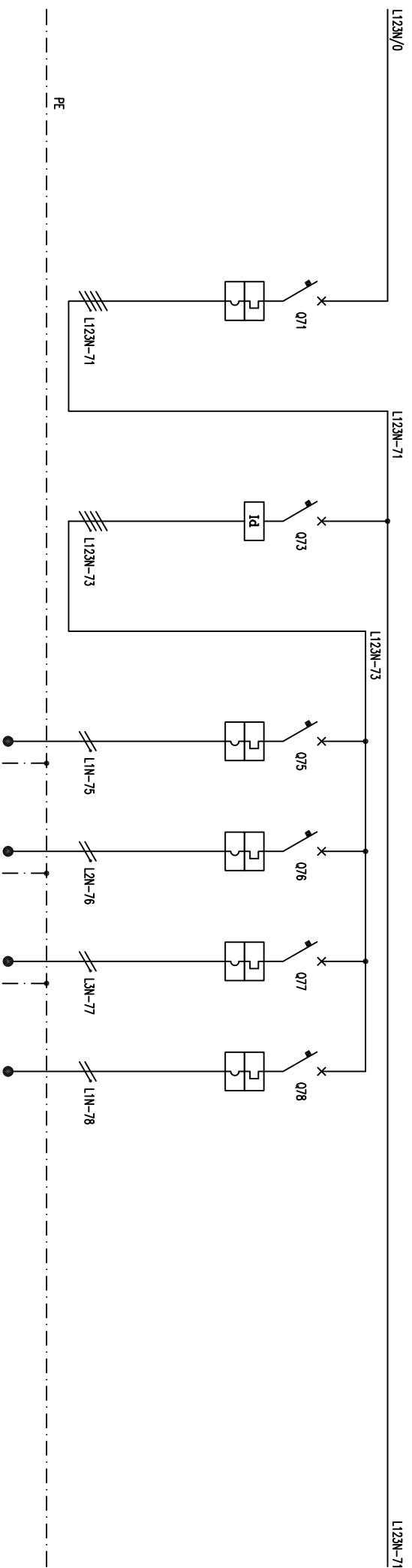


SIGLA	59	60	61	62	63	64	65	66	67	68	69	70
UTENZA O ALIMENTAZIONE	CITRONI PENSILINA											
POTENZA NOMINALE												
TENSIONE NOMINALE	230 V											
CORRENTE NOMINALE	1b											
PROTEZIONE	MARCA											
	TIPO	Modulare "DIN"										
	CORR.NOM.TERMICA											
	TARATURA	In										
	CORR.NOM.MAGNETICA	1P+N - C 10 A										
CONTATTORE	CORR. DIF.	100 A										
	P.d.I.	6 VA										
	TIPO											
RELE' TERMICO	TARATURA											
	TIPO											
	CAMPO REGOL.											
TRASFORMATORE	TARATURA											
	TARATURA											
VOLTIMETRO / AMPEROMETRO	SIGLA	FG70R										
	SEZIONE	361,5										
	PORTATA	15,8 A										
	LUNGHEZZA	3 m										
LINEA	icc FINE LINEA											



soelco s.r.l.
Progettazioni
& verifiche
impianti elettrici

CIENTE : STAZIONE DI SERVIZIO - via Portico - Orio di Serio (BG)
DIS. N° : QEO2
FOGLIO : 7
QUADRO :
SEGUE :
OGGT 8

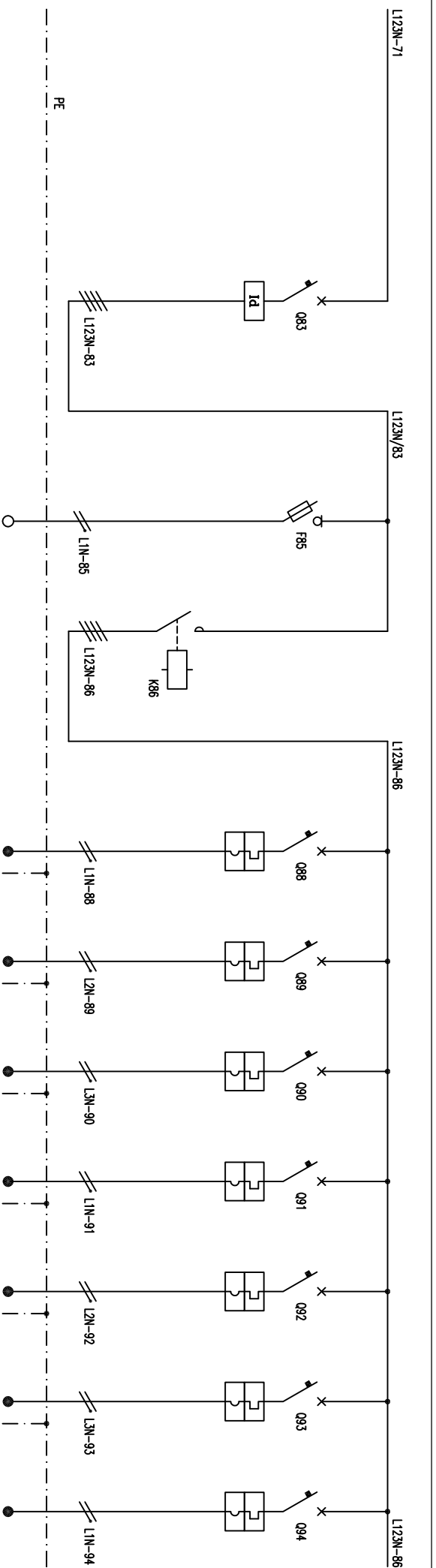


SIGLA	71	72	73	74	75	76	77	78	79	80	81	82
UTENZA O ALIMENTAZIONE	GENERALE LUCE		GENERALE LUCE INTERNI		LUCE UFFICIO E. M.C.	LUCE LOCALI CASSAFORTE E FAST-LINE	LUCE EMERGENZA	RISERVA				
POTENZA NOMINALE	400 V		400 V		230 V	230 V	230 V	230 V				
TENSIONE NOMINALE	400 V		400 V		230 V	230 V	230 V	230 V				
CORRENTE NOMINALE	40 A		40 A		100 A	100 A	100 A	100 A				
PROTEZIONE	Modulatore "DIN"		Modulatore "DIN"		Modulatore "DIN"	Modulatore "DIN"	Modulatore "DIN"	Modulatore "DIN"				
	TIPO		TIPO		TIPO	TIPO	TIPO	TIPO				
	CORR.NOM. TERMICA		CORR.NOM. TERMICA		CORR.NOM. TERMICA	CORR.NOM. TERMICA	CORR.NOM. TERMICA	CORR.NOM. TERMICA				
	TARATURA		TARATURA		TARATURA	TARATURA	TARATURA	TARATURA				
	In		In		In	In	In	In				
	4P - C 32 A		4P - C 40 A		1P+N - C 10 A	1P+N - C 10 A	1P+N - C 10 A	1P+N - C 10 A				
	320 A		30 mA		100 A	100 A	100 A	100 A				
	CORR. DIF.											
	6 kA				6 kA	6 kA	6 kA	6 kA				
CONTATTORE												
	TIPO		TIPO		TIPO	TIPO	TIPO	TIPO				
	TARATURA		TARATURA		TARATURA	TARATURA	TARATURA	TARATURA				
RELE' TERMICO												
	TIPO		TIPO		TIPO	TIPO	TIPO	TIPO				
	CAMPO REGOL.		CAMPO REGOL.		CAMPO REGOL.	CAMPO REGOL.	CAMPO REGOL.	CAMPO REGOL.				
	TARATURA		TARATURA		TARATURA	TARATURA	TARATURA	TARATURA				
TRASFORMATORE												
VOLTIMETRO / AMPEROMETRO												
	SIGLA											
	FG70R				FG70R	FG70R	FG70R	FG70R				
	SEZIONE				3G1.5	3G1.5	3G1.5	3G1.5				
	PORTATA				15.8 A	15.8 A	15.8 A	15.8 A				
	LUNGHEZZA				10 m	10 m	10 m	10 m				
	lc fine LINEA											



CLIENTE : STAZIONE DI SERVIZIO - via Portico - Orio di Serio (BG) QUADRO : QGBT

DIS. N° : QEO2 FOGLIO : 8 SEQUE : 9

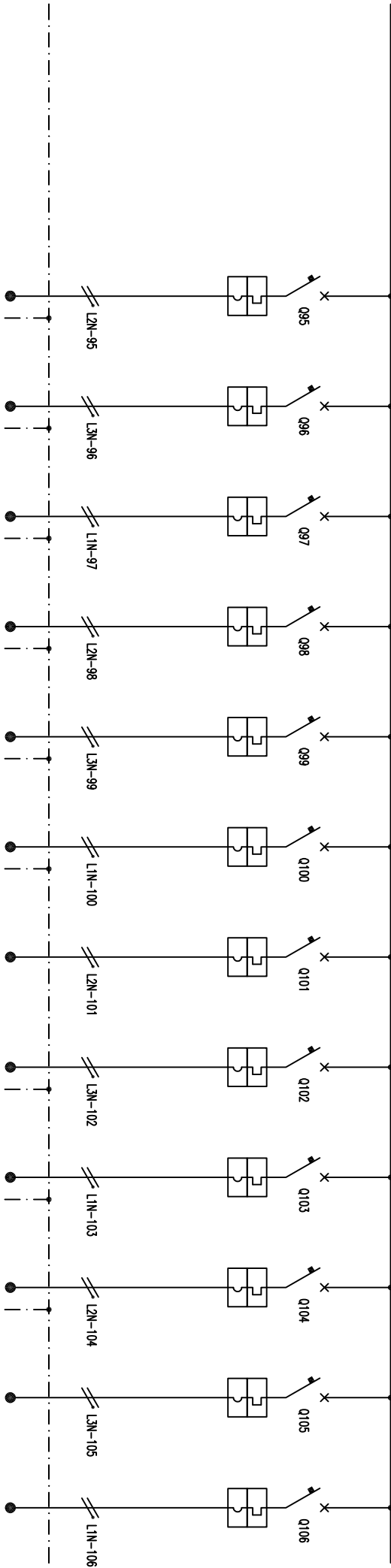


SIGLA	83	84	85	86	87	88	89	90	91	92	93	94
UTENZA O ALIMENTAZIONE	GENERALE LUCE PIAZZALE		AUSILIARI	CONTITTORE LUCE PIAZZALE		LUCE PENSILINA CARBURANTI 1	LUCE PENSILINA CARBURANTI 2	LUCE PENSILINA CARBURANTI 3	LUCE PENSILINA CARBURANTI 4	LUCE PENSILINA CARBURANTI 5	MARCHIO 1 PENSILINA CARBURANTI	RISERVA
POTENZA NOMINALE	400 V		230 V	400 V		230 V	230 V	230 V	230 V	230 V	230 V	230 V
TENSIONE NOMINALE												
CORRENTE NOMINALE												
PROTEZIONE	MARCA											
	TIPO	Modulare "DIN"		Modulare "DIN"		Modulare "DIN"	Modulare "DIN"	Modulare "DIN"	Modulare "DIN"	Modulare "DIN"	Modulare "DIN"	Modulare "DIN"
	CORR.NOM. TERMICA			1P+N - 32 A								
	TARATURA			9C 6 A		1P+N - C 10 A	1P+N - C 10 A	1P+N - C 10 A	1P+N - C 10 A	1P+N - C 10 A	1P+N - C 10 A	1P+N - C 10 A
CONTATTORE	CORR.NOM. MAGNETICA											
	CORR. DIF.	30 mA										
RELE' TERMICO	P.d.I.			100 IA		6 IA	6 IA	6 IA	6 IA	6 IA	6 IA	6 IA
	TIPO											
TRASFORMATORE	TARATURA											
	TARATURA											
VOLTIMETRO / AMPEROMETRO	CAMPO REGOL.											
	TARATURA											
LINEA	SIGLA					FG70R	FG70R	FG70R	FG70R	FG70R	FG70R	FG70R
	SEZIONE					3G2.5	3G2.5	3G2.5	3G2.5	3G2.5	3G2.5	3G2.5
	PORTATA					21.6 A	21.6 A	21.6 A	21.6 A	21.6 A	21.6 A	21.6 A
	LUNGHEZZA					70 m	65 m	60 m	55 m	50 m	70 m	
	lc fine LINEA											



CLIENTE : STAZIONE DI SERVIZIO - via Portico - Orto di Serio (BG) QUADRO : QGBT

DIS. N° : QEO2 FOGLIO : 9 SEGUE : 10



SIGLA	95	96	97	98	99	100	101	102	103	104	105	106
UTENZA O ALIMENTAZIONE	LUCE PENSIUM RICARICA AUTO ELETTRICHE	PALO LUCE 1	PALO LUCE 2	PALO LUCE 3	PALO LUCE 4	PALO LUCE 5	PALINA ARRA/ACQUA	LUCE TOTEM PUBBLICITARIO	LUCE PREZZARIO 1	LUCE PREZZARIO 2	RISERVA	RISERVA
POTENZA NOMINALE	230 V	230 V	230 V	230 V	230 V	230 V	230 V	230 V	230 V	230 V	230 V	230 V
TENSIONE NOMINALE	230 V	230 V	230 V	230 V	230 V	230 V	230 V	230 V	230 V	230 V	230 V	230 V
CORRENTE NOMINALE	1b											
PROTEZIONE	MARCA	Modulare "DIN"	Modulare "DIN"	Modulare "DIN"	Modulare "DIN"	Modulare "DIN"	Modulare "DIN"	Modulare "DIN"	Modulare "DIN"	Modulare "DIN"	Modulare "DIN"	Modulare "DIN"
	TIPO	Modulare "DIN"	Modulare "DIN"	Modulare "DIN"	Modulare "DIN"	Modulare "DIN"	Modulare "DIN"	Modulare "DIN"	Modulare "DIN"	Modulare "DIN"	Modulare "DIN"	Modulare "DIN"
	CORR. MAGNETICA	IP4N - C 10 A	IP4N - C 10 A	IP4N - C 10 A	IP4N - C 10 A	IP4N - C 10 A	IP4N - C 10 A	IP4N - C 10 A	IP4N - C 10 A	IP4N - C 10 A	IP4N - C 10 A	IP4N - C 10 A
	TARATURA	100 A	100 A	100 A	100 A	100 A	100 A	100 A	100 A	100 A	100 A	100 A
CONTATTORE	CORR. NOMAGNETICA											
	CORR. DIF.											
	P.d.l.	6 kA	6 kA	6 kA	6 kA	6 kA	6 kA	6 kA	6 kA	6 kA	6 kA	6 kA
RELE TERMICO	TIPO											
	TARATURA											
	TIPO											
	CAMPO REGOL. TARATURA											
TRASFORMATORE	TARATURA											
	TIPO											
	CAMPO REGOL. TARATURA											
	TARATURA											
VOLTIMETRO / AMPEROMETRO	TARATURA											
	TIPO											
	CAMPO REGOL. TARATURA											
	TARATURA											
LINEA	SIGLA	FG70R	FG70R	FG70R	FG70R	FG70R	FG70R	FG70R	FG70R	FG70R	FG70R	FG70R
	SEZIONE	362,5	362,5	362,5	362,5	362,5	362,5	362,5	362,5	362,5	362,5	362,5
	PORTATA	21,6 A	21,6 A	21,6 A	21,6 A	21,6 A	21,6 A	21,6 A	21,6 A	21,6 A	21,6 A	21,6 A
	LUNGHEZZA	35 m	90 m	40 m	80 m	75 m	100 m	35 m	130 m	115 m	100 m	
	icc FINE LINEA											



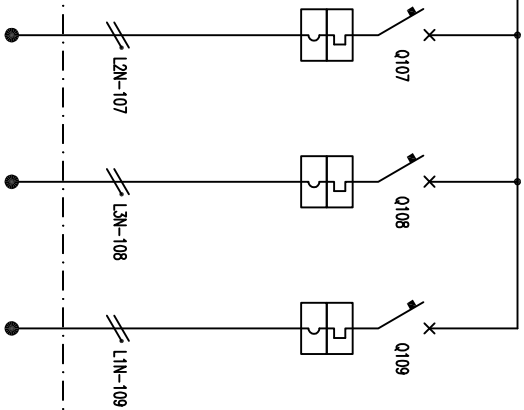
CIENTE : STAZIONE DI SERVIZIO - via Portico - Orio di Serio (BG)

DIS. N° : QEO2

FOGLIO : 10

QUADRO : QGBT

SEGUE : 11



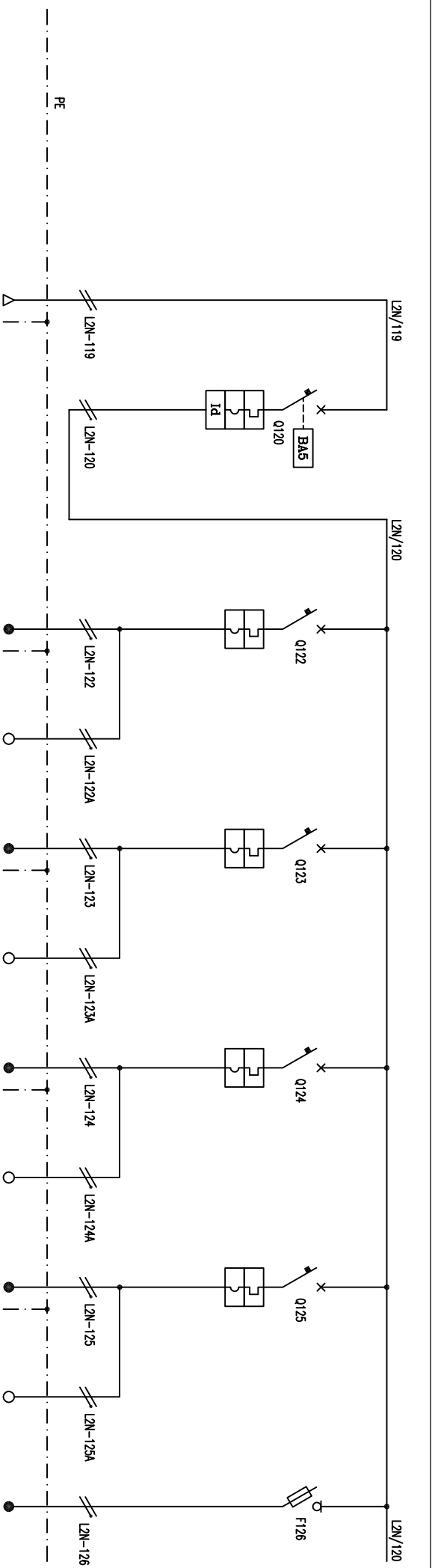
SIGLA	107	108	109	110	111	112	113	114	115	116	117	118
UTENZA O ALIMENTAZIONE	RISERVA	RISERVA	RISERVA									
POTENZA NOMINALE												
TENSIONE NOMINALE	230 V	230 V	230 V									
CORRENTE NOMINALE	lb											
PROTEZIONE	MARCA											
	TIPO	Modulare "DIN"	Modulare "DIN"	Modulare "DIN"								
	CORR.NOM. TERMICA											
	TARATURA	In	IP-N - C 10 A	IP-N - C 10 A								
	CORR.NOM.MAGNETICA	100 A	100 A	100 A								
CONTATTORE	CORR. DIF.											
	P.d.I.	6 VA	6 VA	6 VA								
	TIPO											
RELE' TERMICO	TARATURA											
	TIPO											
	CAMPO REGOL.											
TRASFORMATORE	TARATURA											
	TIPO											
VOLTIMETRO / AMPEROMETRO	CAMPO REGOL.											
	TARATURA											
	SIGLA											
	SEZIONE											
LINEA	PORTATA	Iz										
	LUNGHEZZA											
	Icc FINE LINEA											



soelco s.r.l.
 Progettazioni e verifiche impianti elettrici

CLIENTE : STAZIONE DI SERVIZIO - via Portico - Orto di Serio (BG) QUADRO : QGBT

DIS. N° : QEO2 FOGLIO : 11 SEGUE : 12

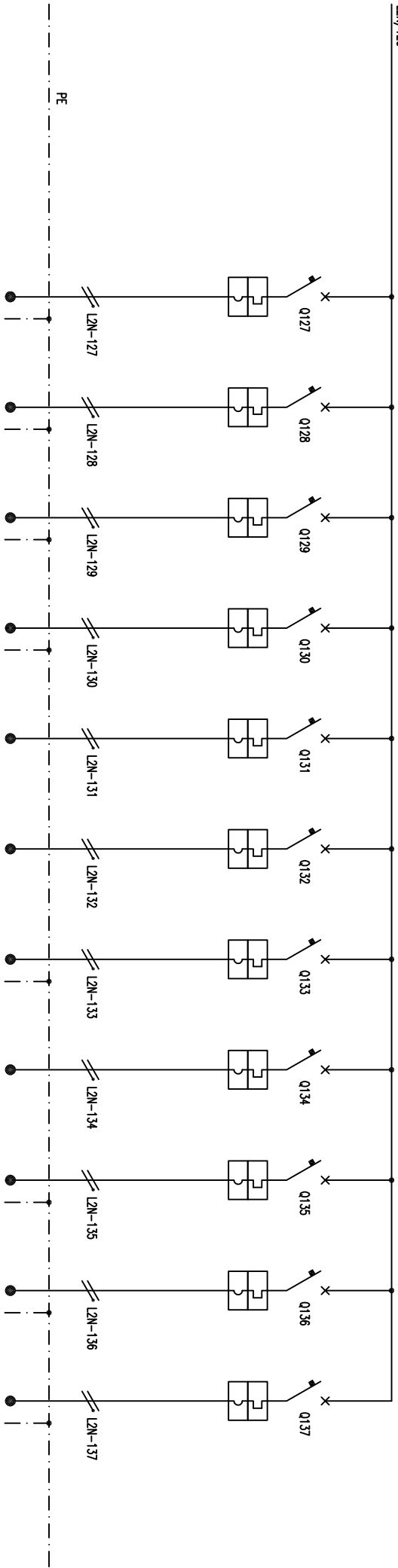


SIGLA	119	120	121	122	122A	123	123A	124	124A	125	125A	126
UTENZA O ALIMENTAZIONE	DA UPS	GENERALE USCITA UPS		TESTATA MPD 1	AUX TESTATA MPD 1	TESTATA MPD 2	AUX TESTATA MPD 2	TESTATA MPD 3	AUX TESTATA MPD 3	TESTATA MPD 4	AUX TESTATA MPD 4	ALIMENTAZIONE PULSANTE DI SGANCIO
POTENZA NOMINALE		230 V		230 V	230 V	230 V	230 V	230 V	230 V	230 V	230 V	230 V
TENSIONE NOMINALE		230 V		230 V	230 V	230 V	230 V	230 V	230 V	230 V	230 V	230 V
CORRENTE NOMINALE		lb										
PROTEZIONE	MARCA											
	TIPO		Modulore "DIN"			Modulore "DIN"		Modulore "DIN"		Modulore "DIN"		Modulore "DIN"
	CORR. NON TERMICA											
	TARATURA		IP+N - C 16 A			IP+N - C 10 A		IP+N - C 10 A		IP+N - C 10 A		IP+N - 32 A gC 2 A
CONTATTORE	CORR. NOMINALE		160 A			100 A		100 A		100 A		
	CORR. DIF.		30 mA									
	P.d.I.		6 kA			6 kA		6 kA		6 kA		100 kA
RELE TERMICO	TIPO											
	TARATURA											
	TIPO											
TRASFORMATORE	CAMPO REGOL.											
	TARATURA											
	TIPO											
VOLTIMETRO / AMPEROMETRO	SIGLA	FG70R		FG70R		FG70R		FG70R		FG70R		FG70R
	SEZIONE	362,5		362,5		362,5		362,5		362,5		1(2x1,5)
	PORTATA	Iz		21,6 A		21,6 A		21,6 A		21,6 A		16,6 A
LINEA	LUNGHEZZA			65 m		60 m		55 m		50 m		80 m
	Icc FINE LINEA											



CLIENTE : STAZIONE DI SERVIZIO - via Portico - Orto di Serio (BG) QUADRO : QGBT

DIS. N° : QE02 FOGLIO : 12 SEQUE : 13

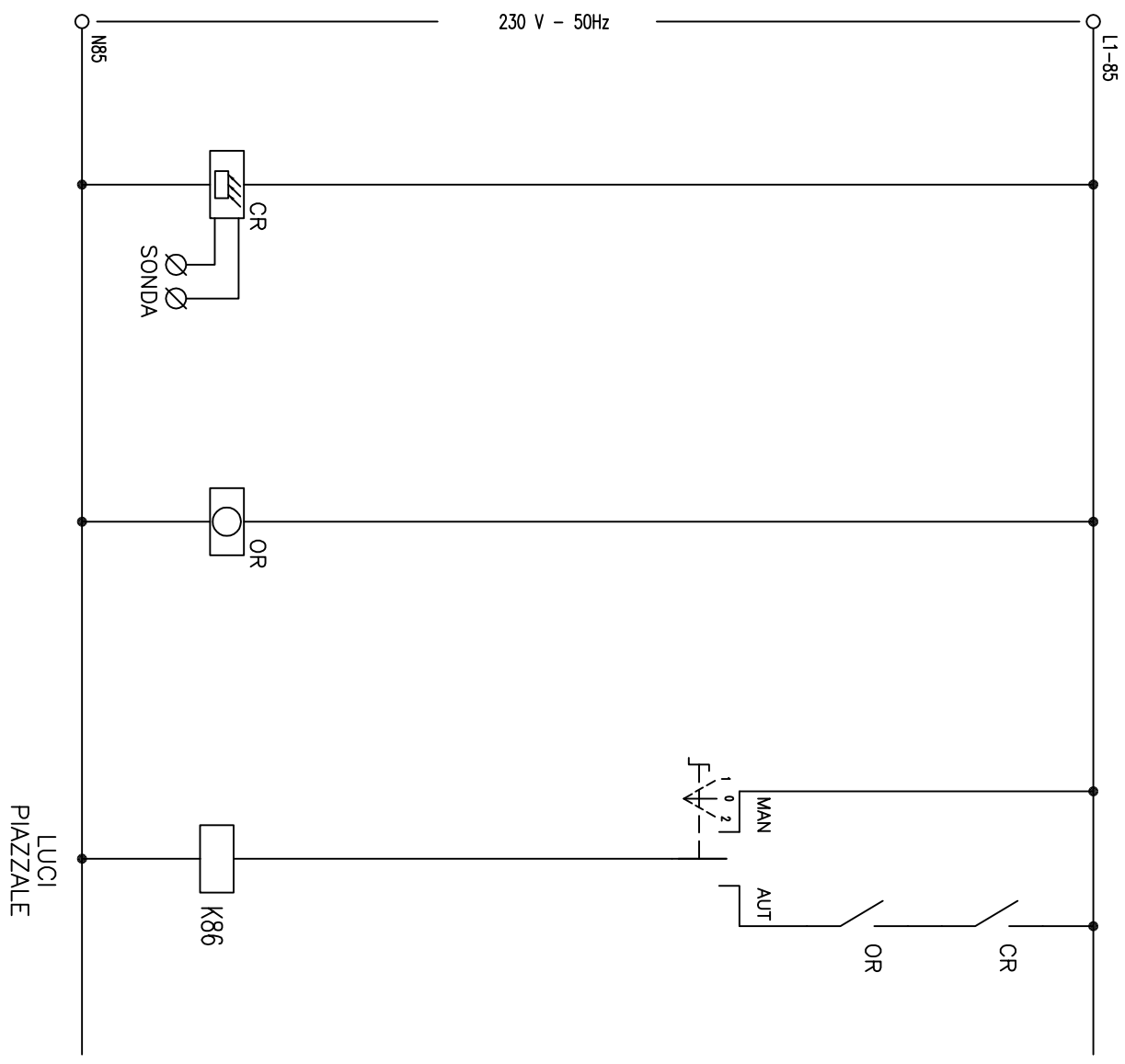


SIGLA	127	128	129	130	131	132	133	134	135	136	137	138
UTENZA O ALIMENTAZIONE	TESTATA SELF-SERVICE 1	TESTATA SELF-SERVICE 2	TESTATA SELF-SERVICE 3	TESTATA SELF-SERVICE 4	ALIMENTAZIONE FAST-LINE	ALIMENTAZIONE CASSAFORTE	CENTRALINA LINELLI	RISERVA	PRESE SCRIVANIA UFFICIO GESTORE	LINEA 1 PRESE RACK	LINEA 2 PRESE RACK	
POTENZA NOMINALE	230 V	230 V	230 V	230 V	230 V	230 V	230 V	230 V	230 V	230 V	230 V	230 V
TENSIONE NOMINALE	230 V	230 V	230 V	230 V	230 V	230 V	230 V	230 V	230 V	230 V	230 V	230 V
CORRENTE NOMINALE	1b											
PROTEZIONE	MARCA	Modulore "DIN"	Modulore "DIN"	Modulore "DIN"	Modulore "DIN"	Modulore "DIN"	Modulore "DIN"	Modulore "DIN"	Modulore "DIN"	Modulore "DIN"	Modulore "DIN"	Modulore "DIN"
	TIPO											
	CORR.NOM. TERMICA											
CONTATTORE	TARATURA	IP+N - C 10 A	IP+N - C 10 A	IP+N - C 10 A	IP+N - C 10 A	IP+N - C 10 A	IP+N - C 10 A	IP+N - C 10 A	IP+N - C 16 A	IP+N - C 16 A	IP+N - C 16 A	
	TARATURA	100 A	100 A	100 A	100 A	100 A	100 A	100 A	160 A	160 A	160 A	
	CORR. NOM. MAGNETICA											
RELE' TERMICO	CORR. DIF.											
	P.d.l.	6 kA	6 kA	6 kA	6 kA	6 kA	6 kA	6 kA	6 kA	6 kA	6 kA	
	TIPO											
TRASFORMATORE	TARATURA											
	TIPO											
	CAMPO REGOL.											
VOLTMETRO / AMPEROMETRO	TARATURA											
	TIPO											
	SIGLA	FG70R	FG70R	FG70R	FG70R	FG70R	FG70R	FG70R	FG70R	FG70R	FG70R	FG70R
	SEZIONE	362,5	362,5	362,5	362,5	362,5	362,5	361,5	362,5	362,5	362,5	362,5
LINEA	PORTATA	21,6 A	21,6 A	21,6 A	21,6 A	21,6 A	15,8 A	21,6 A	21,6 A	21,6 A	21,6 A	
	LUNGHEZZA	60 m	55 m	50 m	45 m	10 m	10 m	3 m	10 m	10 m	10 m	
	lc c LINE LINEA											



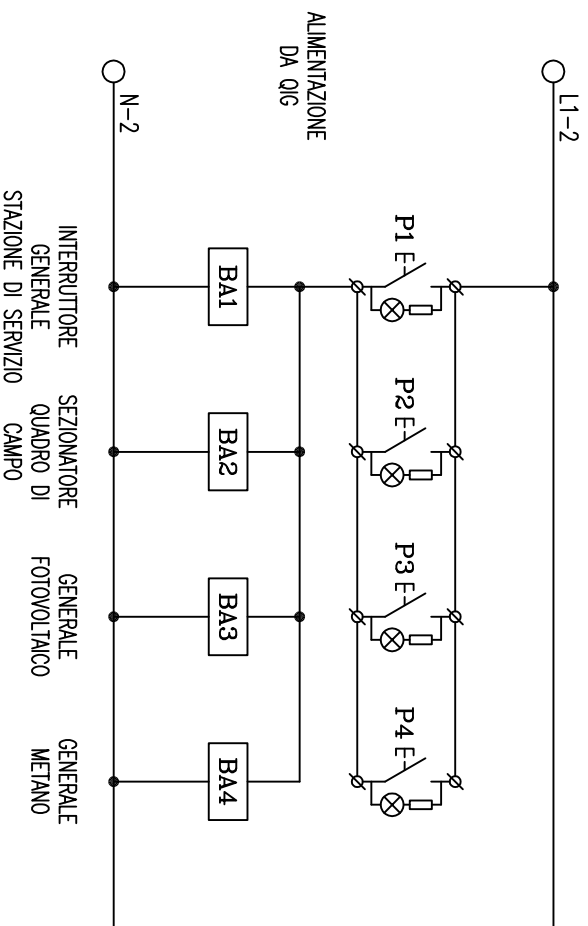
CLIENTE : STAZIONE DI SERVIZIO - via Portico - Orto di Serio (BG) QUADRO : QGBT

DIS. N° : QE02 FOGLIO : 13 SEGUE : 14

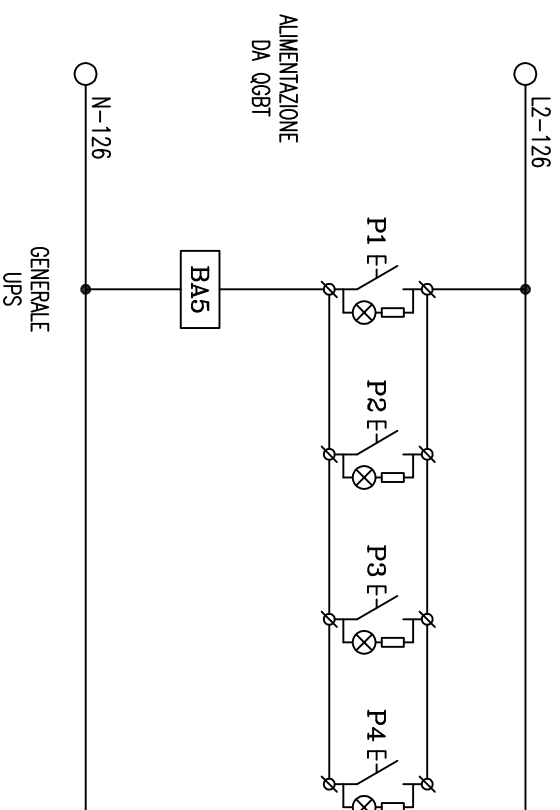


CLIENTE : STAZIONE DI SERVIZIO - via Portico - Orto di Serio (BG)		QUADRO :	QGB1
DIS. N° :	QE02	FOGLIO :	14
		SEGUE :	15

PARTICOLARE PULSANTI DI SGANCIO

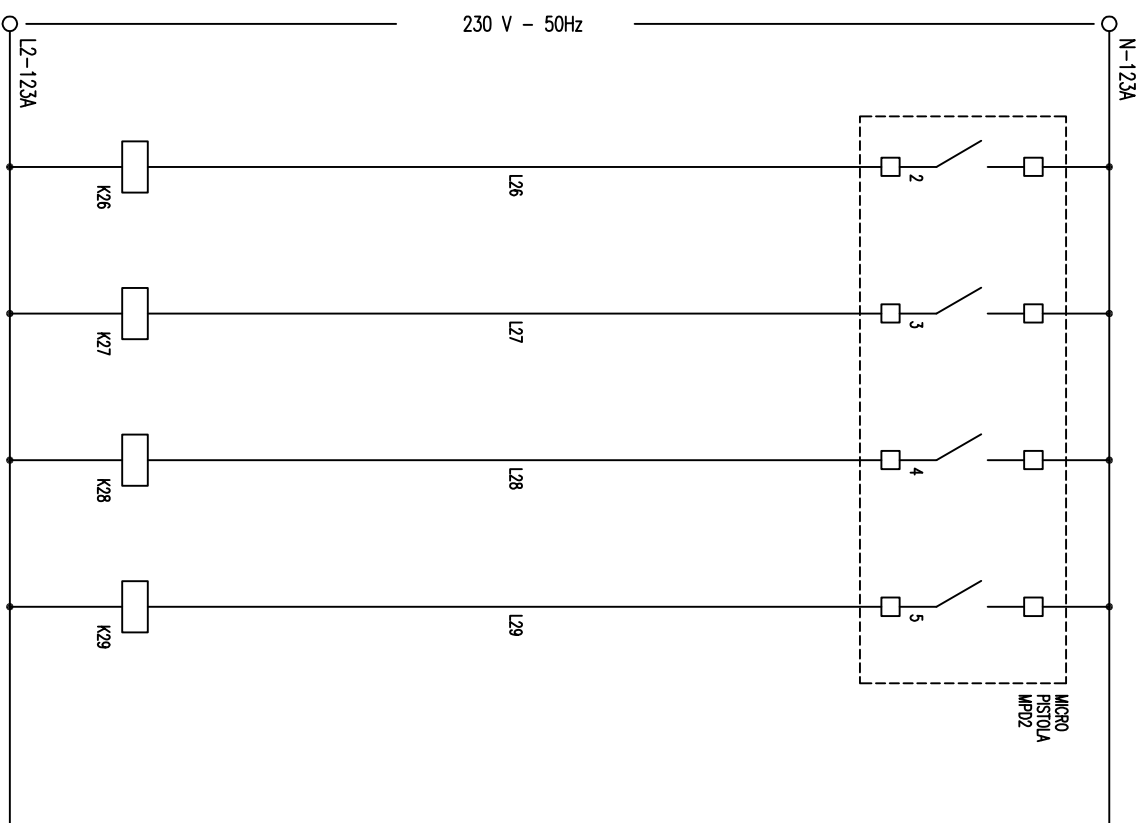
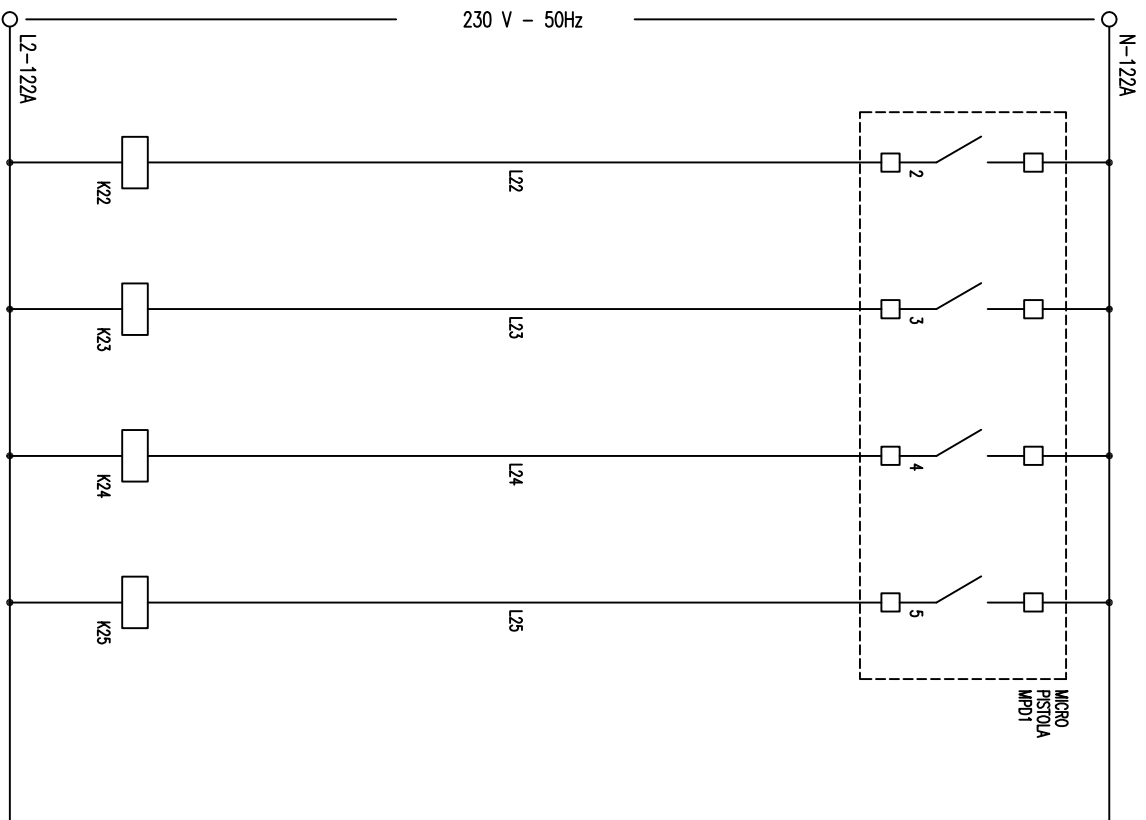


PARTICOLARE PULSANTE DI SGANCIO UPS



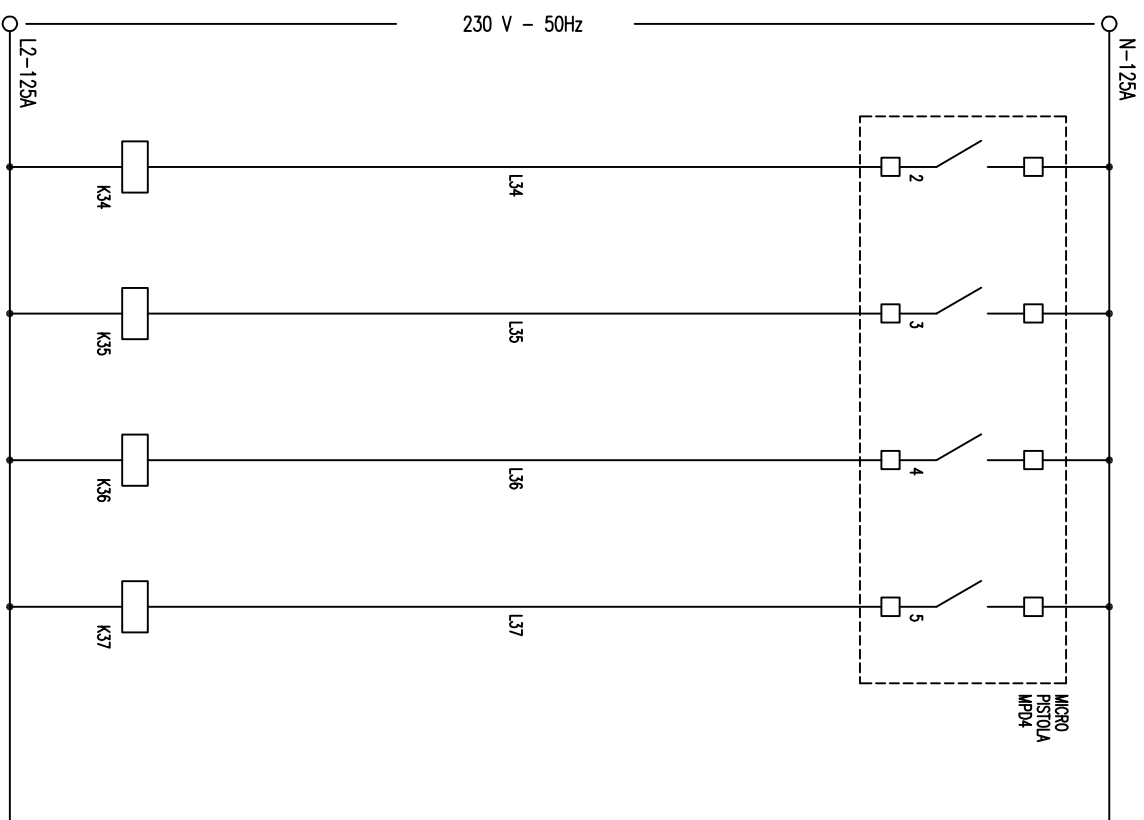
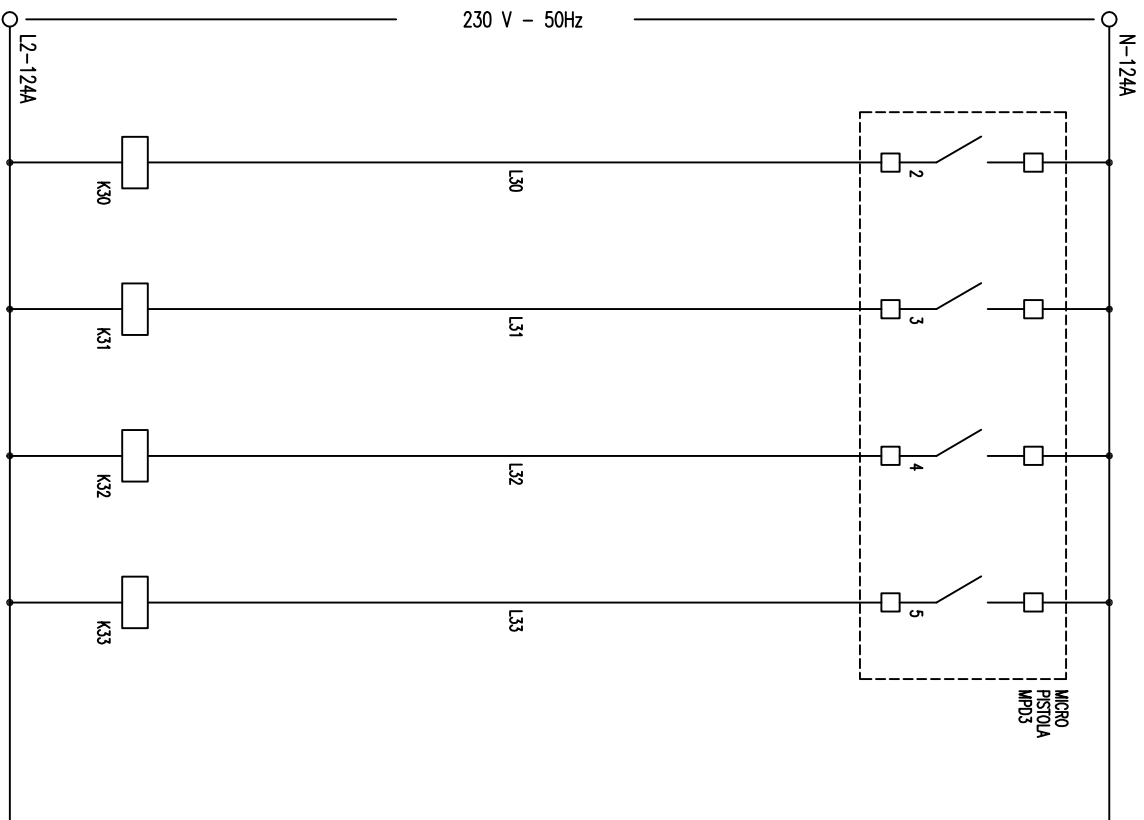
CIENTE : STAZIONE DI SERVIZIO - via Portico - Orto al Serio (Bg)	QUADRO :	QGBT
DIS. N° :	FOGLIO :	15
QE02	FOGLIO :	16

AUSILIARI MPD 1-2-3-4



CLIENTE : STAZIONE DI SERVIZIO - via Portico - Orio al Serio (BG)		QUADRO :	QGB1
DIS. N° :	QE02	FOGLIO :	16
		SEGUE :	17

AUSILIARI MPD 1-2-3-4



CIENTE : STAZIONE DI SERVIZIO - via Portico - Orio al Serio (BG)

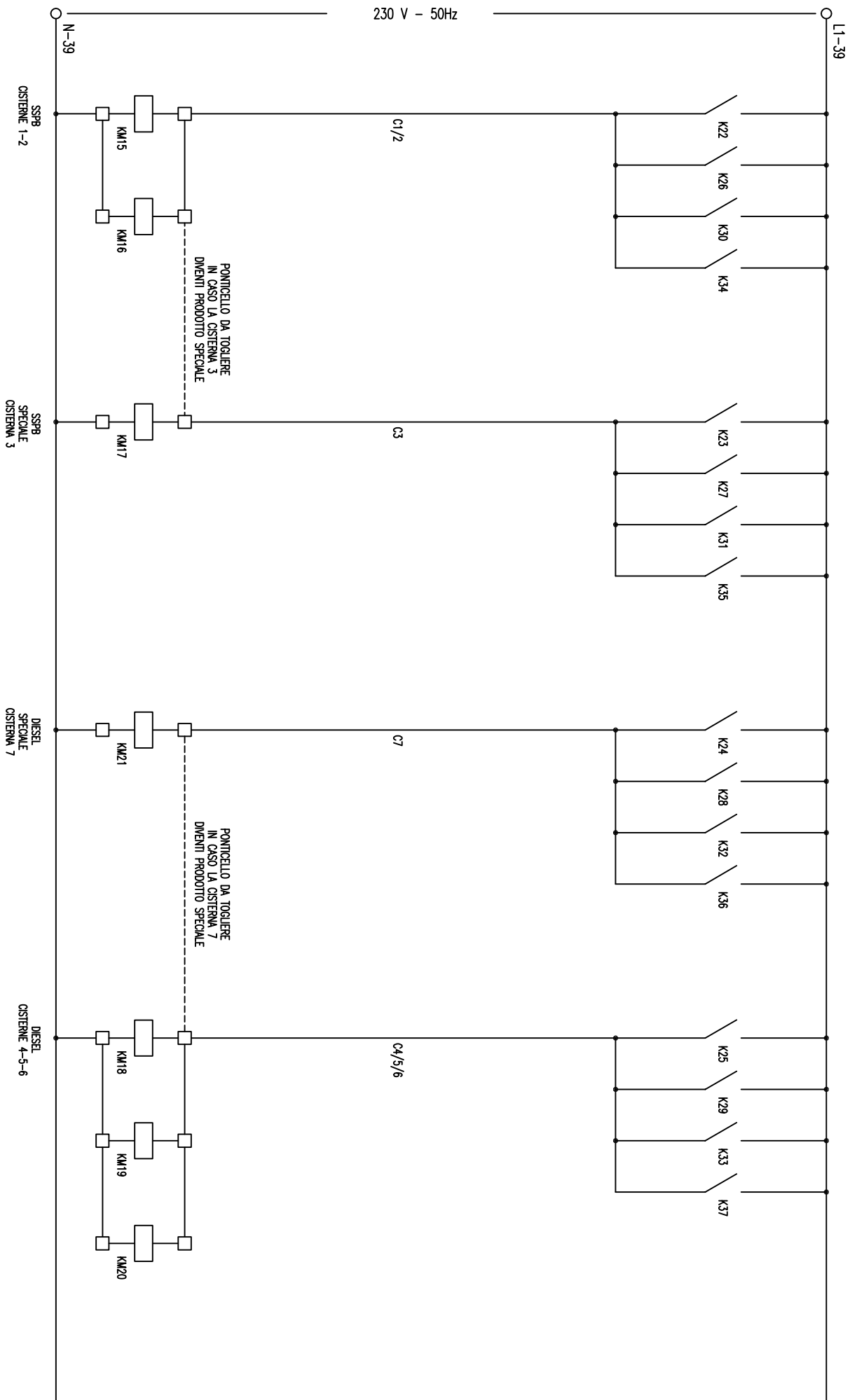
DIS. N° : QE02

FOGLIO : 17

QUADRO : QGBT

SEGUE : 18

AUSILIARI MPD 1-2-3-4



CIENTE : STAZIONE DI SERVIZIO - via Portico - Orto di Serio (Bg) QUADRO : QGBT /

DIS. N° : QEO2 FOGLIO : 18 SEGUE :