

COMUNE DI ORIO AL SERIO PROVINCIA DI BERGAMO



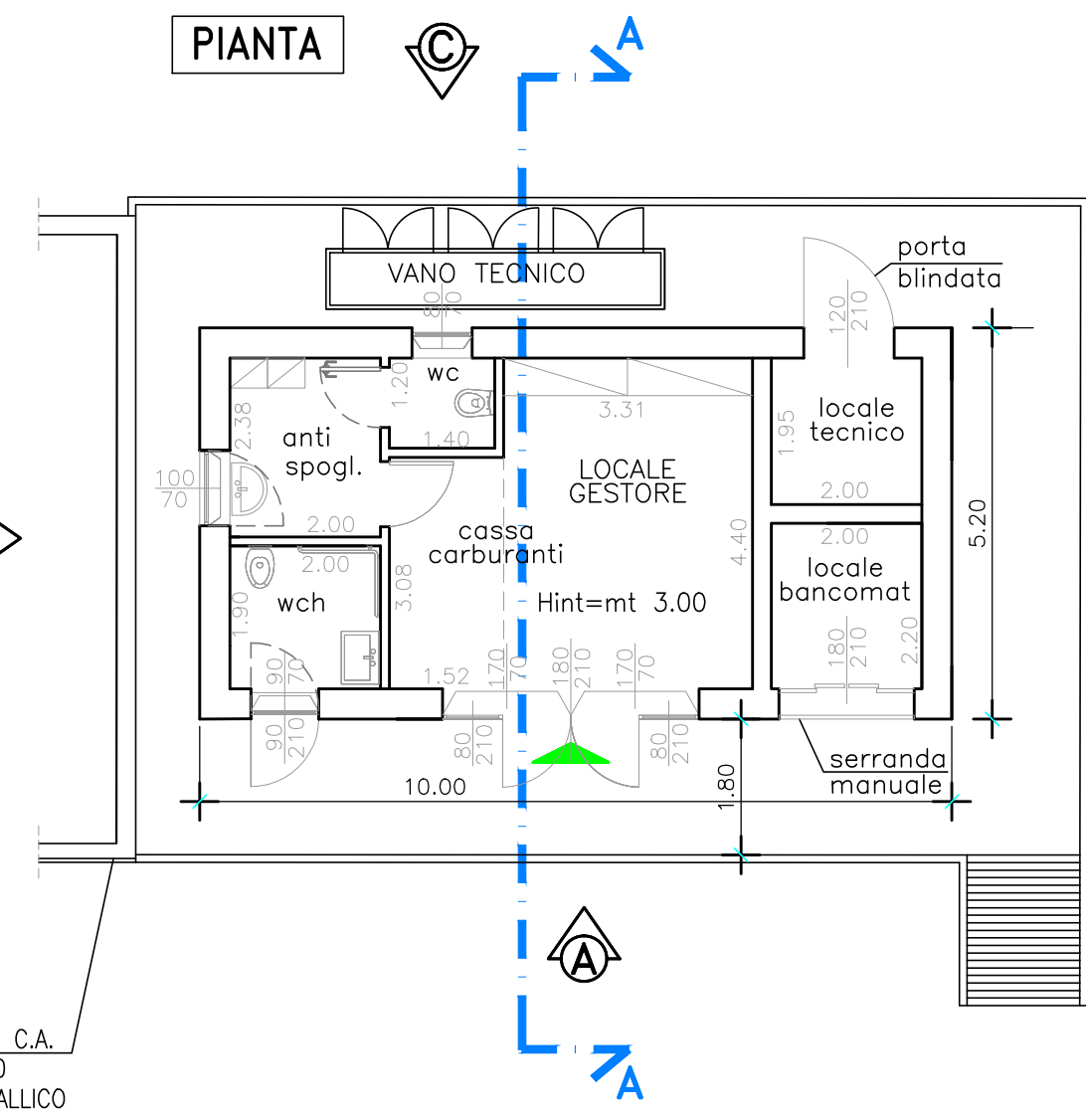
OGGETTO
NUOVA AREA DI SERVIZIO CARBURANTI E METANO SITA NEL COMUNE DI ORIO AL SERIO - CON INGRESSO DA VIA PORTICO ED USCITA SUL RACCORDO ALLA ROTONDA IN USCITA DALLA S.S. 591

TAVOLA N°
5 PIANTE, PROSPETTI E SEZIONI PENSILINE E FABBRICATO DI PROGETTO

SCALA 1:100 1:200 **DATA** 7/07/2015 **RIF.**

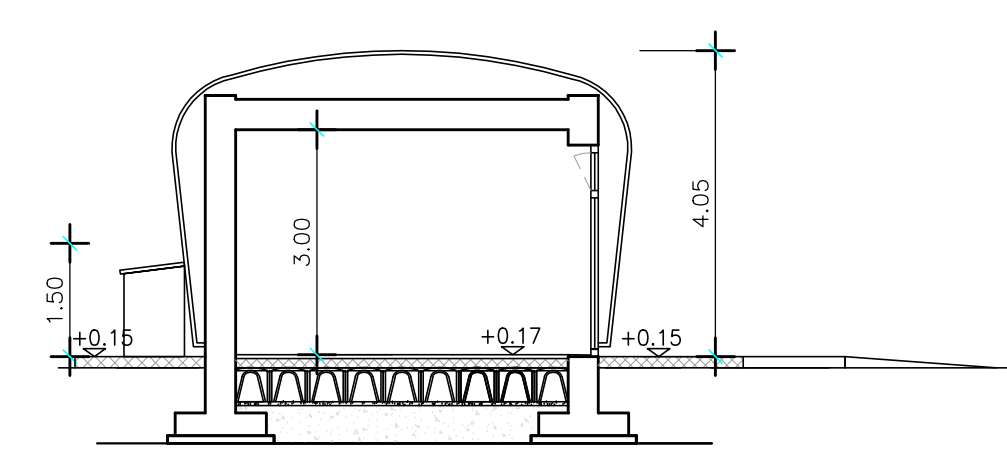
LA PROPRIETA' Soc. IPER ORIO S.p.A.
IL PROGETTISTA
PROTEKNO SRL
Muggiò (MB) - Via Pavia n.10 - tel. 039.9417856 - e-mail: info@proteknosrl.it
Geom. ZUCCHINI DAVIDE
Collaboratori:
Geom. VALERIA BERTI - Geom. ROBERTA POLITO
Geom. ELENA VIGGIANO

PARTICOLARE FABBRICATO
scala 1:100

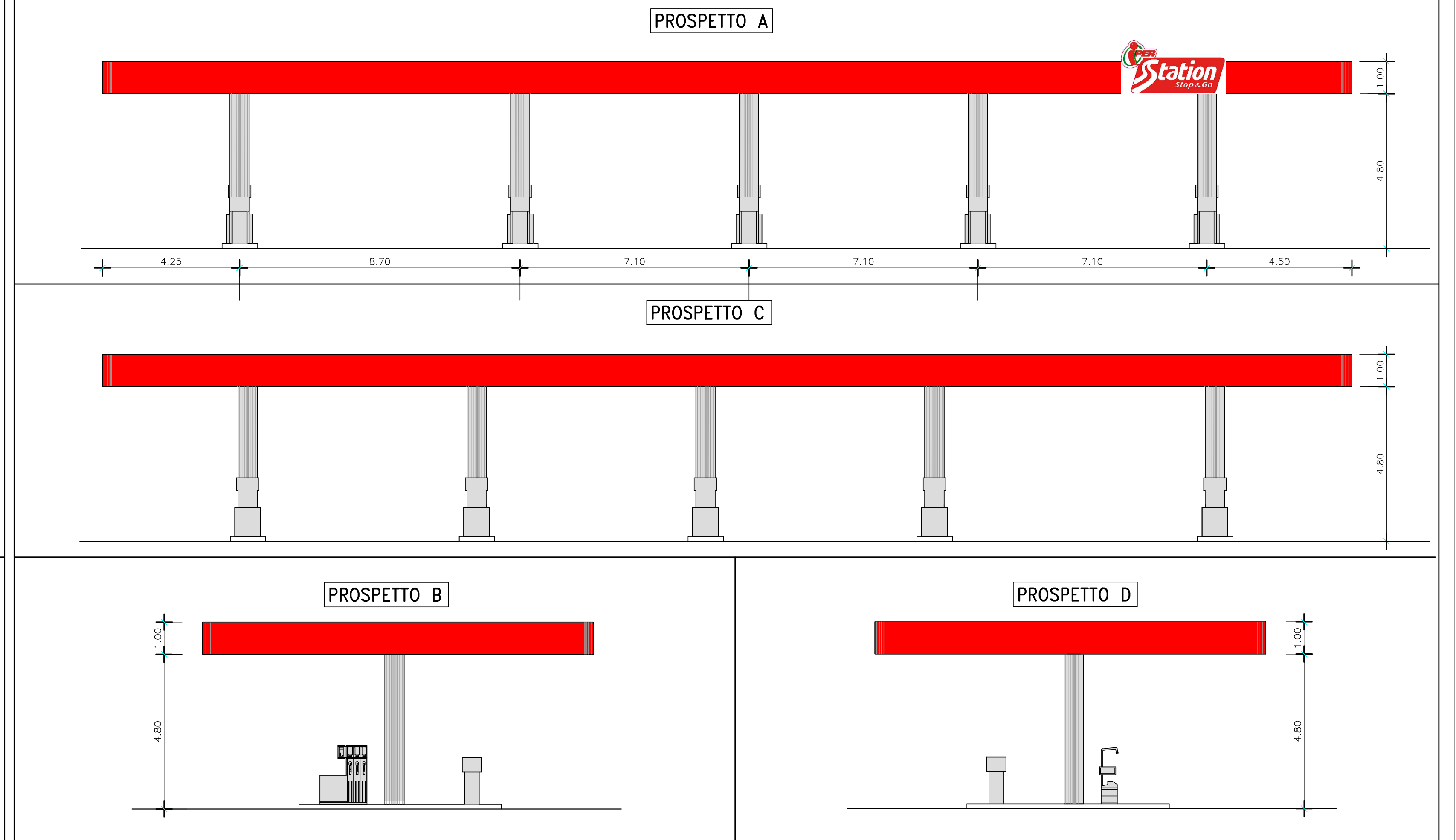


MURO PARASCHEGGE IN C.A.
Sp. cm 20 - H=mt 2,80
CON RIVESTIMENTO METALLICO

SEZIONE A-A

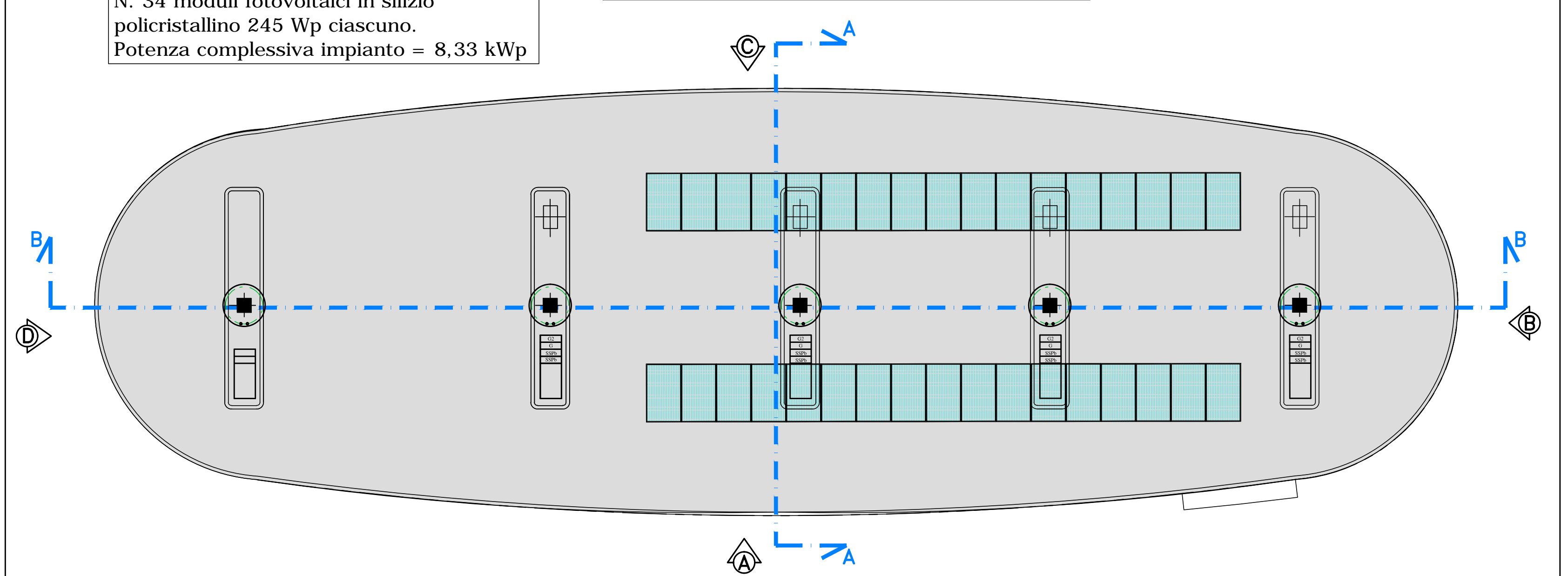


PROSPETTI PENSILINA CARBURANTI E METANO
SCALA 1:100

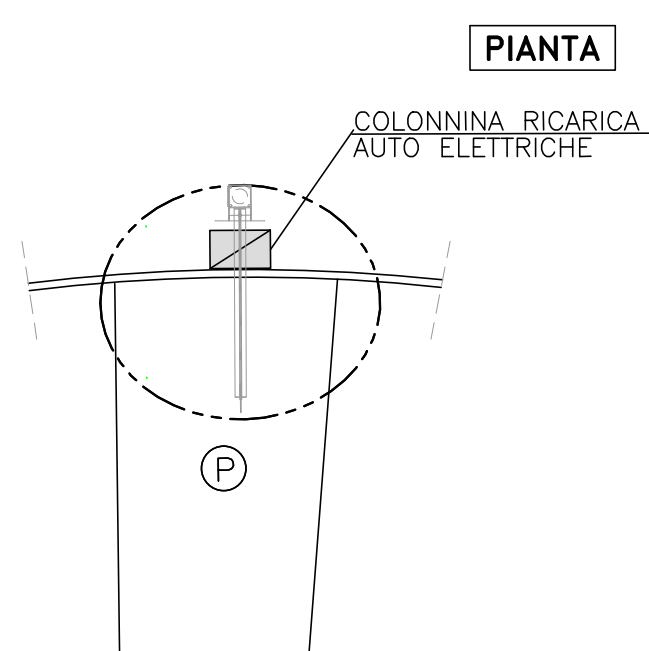


CAMPO FOTOVOLTAICO
N. 34 moduli fotovoltaici in silizio policristallino 245 Wp ciascuno.
Potenza complessiva impianto = 8,33 kWp

PIANTA COPERTURA PENSILINA SOPRA FABBRICATO (H=5,80mt)
SCALA 1:100



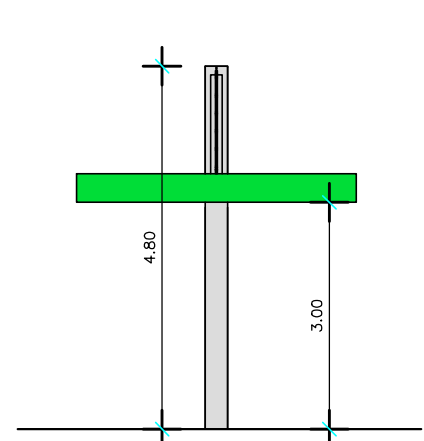
COPERTURA COLONNINA PER RICARICA AUTO ELETTRICHE
SCALA 1:100



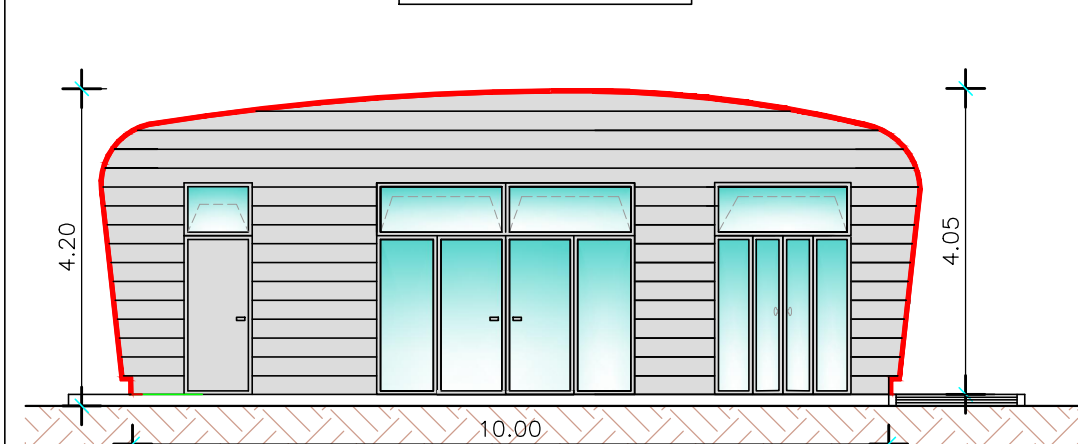
CALCOLO DEI RAPPORTI AEROILLUMINANTI

DESTINAZIONE VANO	SUPERFICIE LOCALI	SUPERFICIE ILLUMINAZIONE	SUPERFICIE AERAZIONE	RAPPORTO ILLUMINAZ.	RAPPORTO AERAZIONE			
LOCALE GESTORE/CASSA	(3,31x4,40)+(3,08x1,52)=	MQ 19,25	(0,80x1,50)x2+(1,80x1,50)+(1,70x0,70)x2=	MQ 7,48	(1,70x0,70)x2/2+(1,80x2,10)/3=	MQ 2,45	0,39>1/8	0,13>1/8
WC	(1,20x1,40)=	MQ 1,68	(0,80x0,70)=	MQ 0,56	(0,80x0,70)/2=	MQ 0,28	0,33>1/8	0,17>1/8
ANTI/SPOGL	(2,00x2,38)=	MQ 4,76	(1,00x0,70)=	MQ 0,70	(1,00x0,70)=	MQ 0,70	0,15>1/8	0,15>1/8
WCH	(1,90x2,00)=	MQ 3,80	(0,90x0,70)=	MQ 0,63	(0,90x0,70)=	MQ 0,63	0,16>1/8	0,16>1/8
LOCALE TECNICO	(2,00x1,95)=	MQ 3,90	-----	-----	-----	-----	LOCALE SENZA PRESENZA FISSA DI PERSONE	-----
LOCALE BANCOMAT	(2,00x2,20)=	MQ 4,40	-----	-----	-----	-----	LOCALE SENZA PRESENZA FISSA DI PERSONE	-----

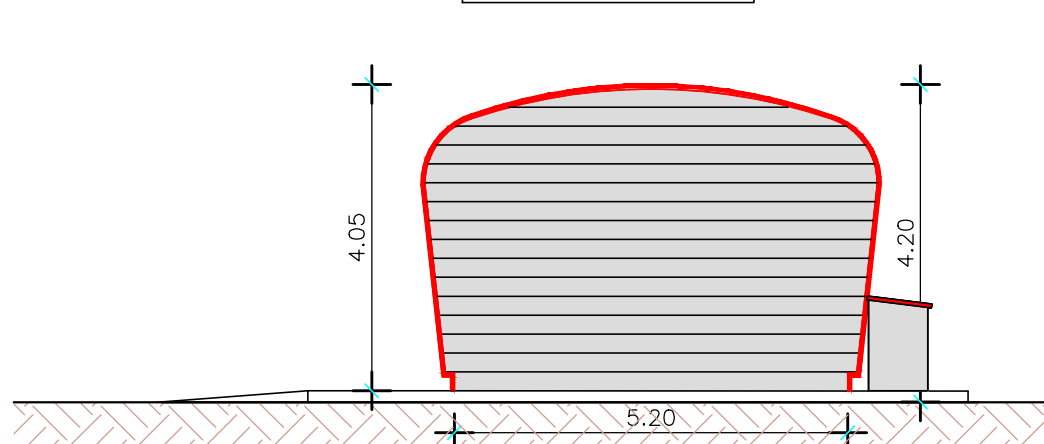
PROSPETTO FRONTALE



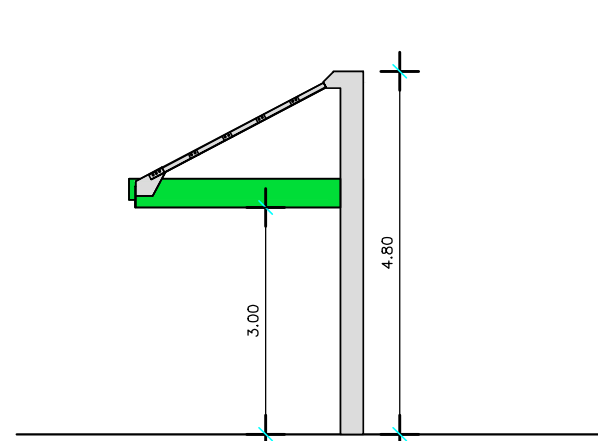
PROSPETTO A



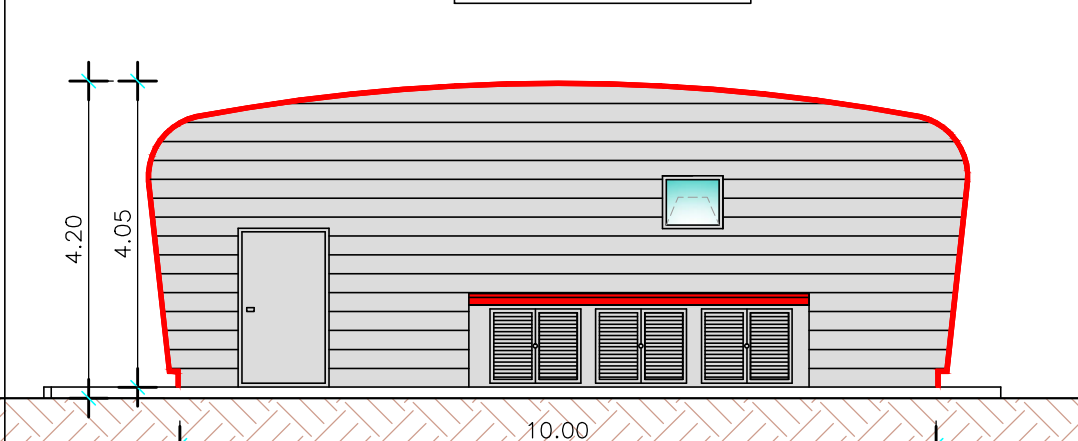
PROSPETTO B



PROSPETTO LATERALE



PROSPETTO C



PROSPETTO D

