

COMUNE DI ORIO AL SERIO PROVINCIA DI BERGAMO



OGGETTO
NUOVA AREA DI SERVIZIO CARBURANTI E METANO SITA NEL COMUNE DI ORIO AL SERIO - CON INGRESSO DA VIA PORTICO ED USCITA SUL RACCORDO ALLA ROTONDA IN USCITA DALLA S.S. 591

TAVOLA N°
6 PLANIMETRIA GENERALE STATO DI PROGETTO CON SCHEMA IMPIANTO MECCANICO E PARTICOLARI COSTRUTTIVI

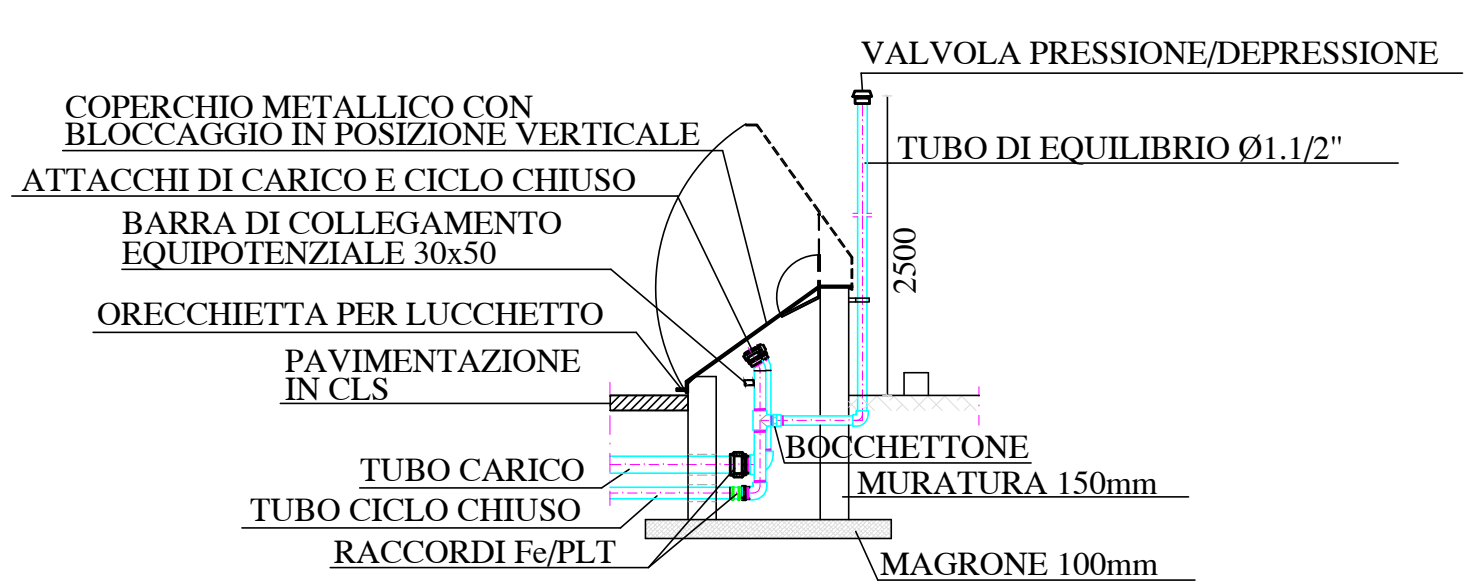
SCALA 1:200 **DATA** 7/07/2015 **RIF.**

LA PROPRIETA' Soc. IPER ORO S.p.A.
IL PROGETTISTA
PROTEKNO SRL
Muggiò (MB) - Via Pavia n.10 - tel. 039.9417856 - e-mail: info@protekno.it
Geom. ZUCCHINI DAVIDE
Collaboratori:
Geom. VALERIA BERTI - Geom. ROBERTA POLITO
Geom. ELENA VIGGIANO

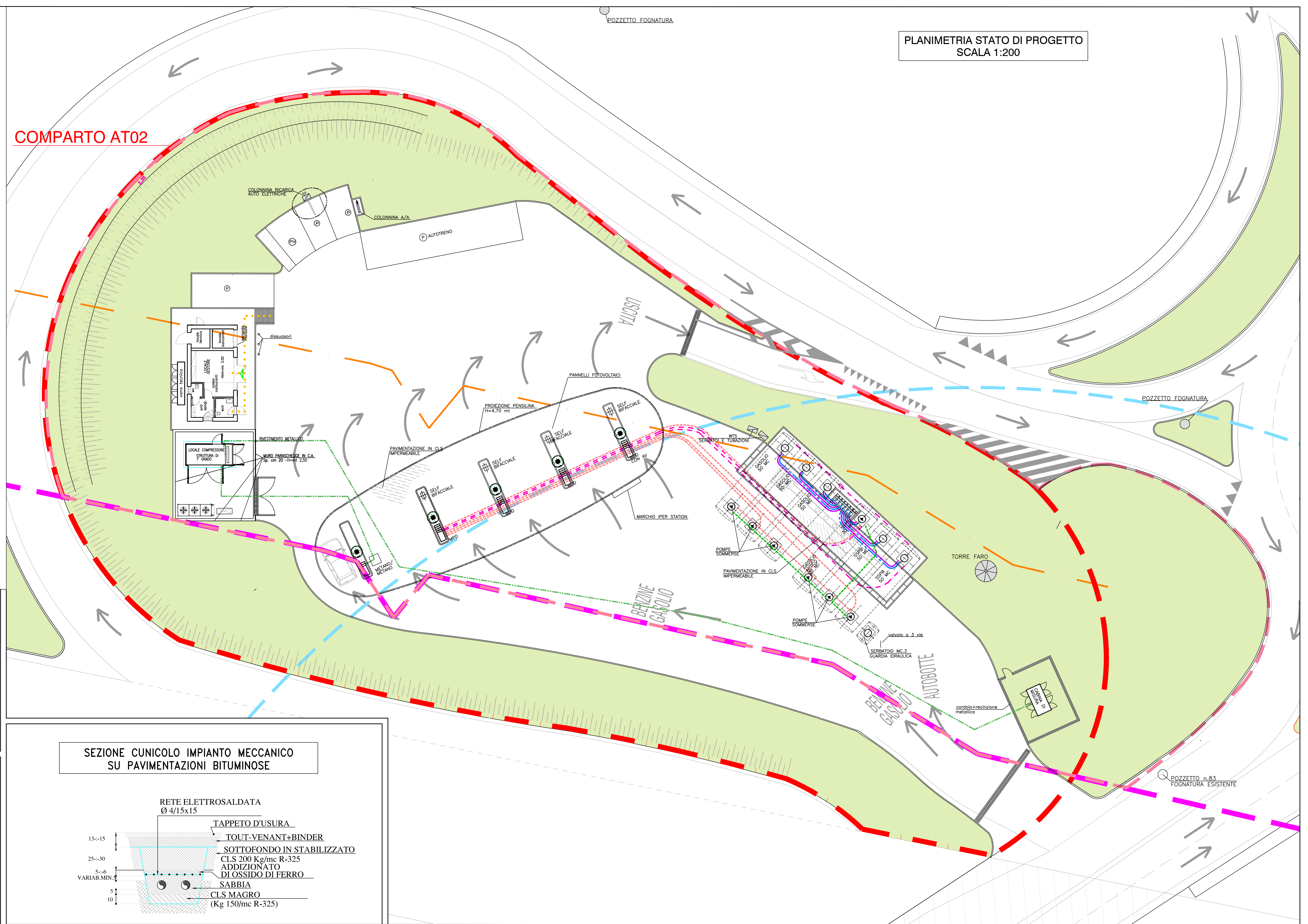
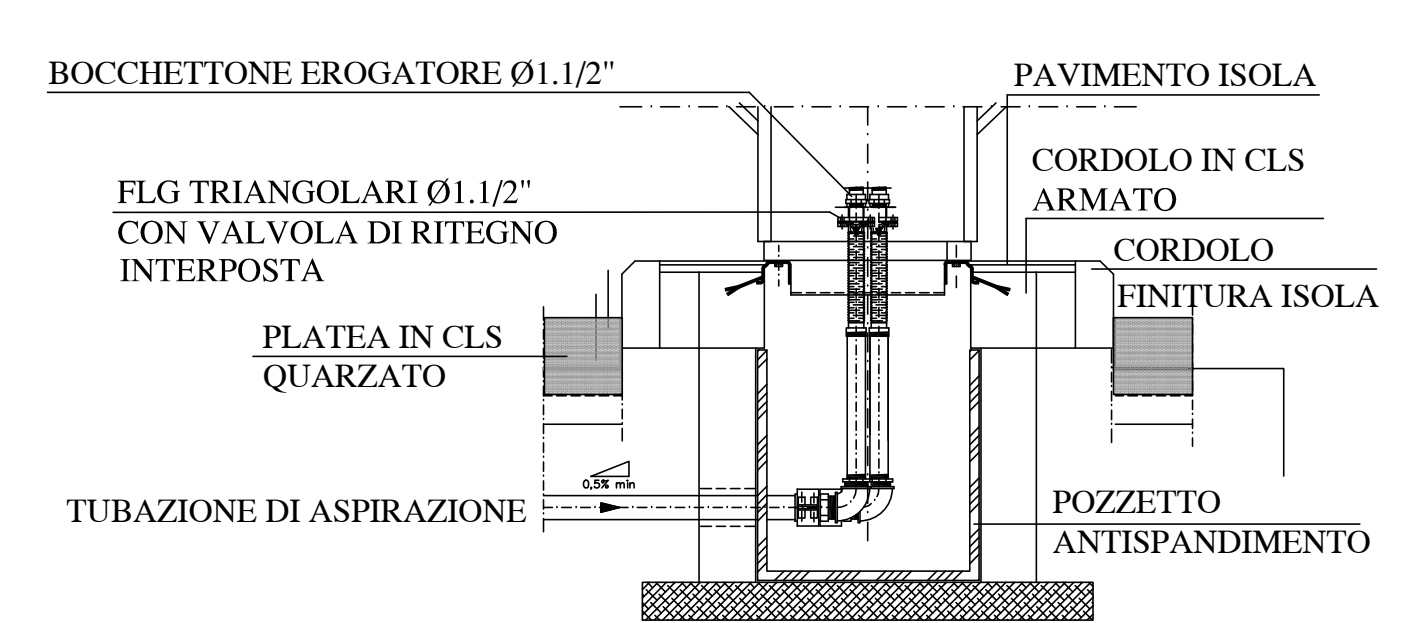
LEGENDA

Impianto Meccanico	
	TUBAZIONE DI CARICO
	TUBAZIONE DI ASPIRAZIONE
	TUBAZIONE DI EQUILIBRIO
	TUBAZIONE RECUPERO VAPORI
	TUBAZIONE SATURAZIONE
	TUBAZIONE METANO

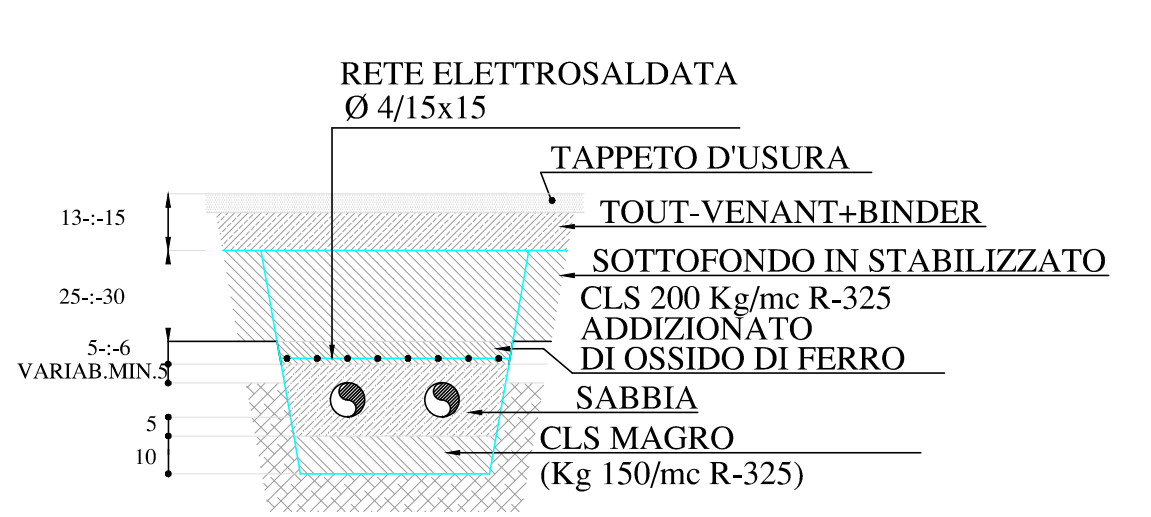
SEZIONE CARICO CENTRALIZZATO



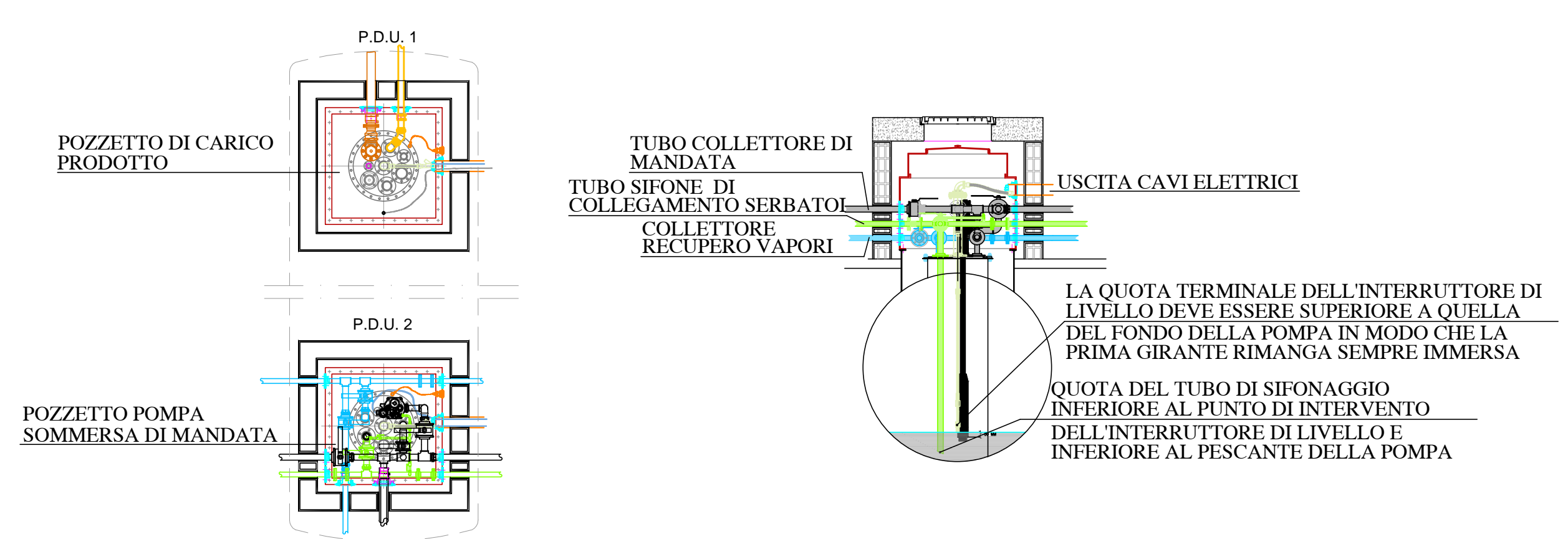
SEZIONE SU POZZETTO EROGATORE



SEZIONE CUNICOLO IMPIANTO MECCANICO SU PAVIMENTAZIONI BITUMINOSE



PARTICOLARI "TIPO" SERBATOI CON N.2 POZZETTI NON COMPARTIMENTATI E POMPE SOMMERSE



SEZIONE FRONTALE SERBATOI CARBURANTE

