

COMUNE DI ORIO AL SERIO PROVINCIA DI BERGAMO



OGGETTO
**NUOVA AREA DI SERVIZIO CARBURANTI
 E METANO SITA NEL COMUNE DI
 ORIO AL SERIO - CON INGRESSO DA VIA
 PORTICO ED USCITA SUL RACCORDO ALLA
 ROTONDA IN USCITA DALLA S.S. 591**

TAVOLA N°
7

**PARTICOLARI ZONA METANO -
 LOCALE COMPRESSORE E
 CABINA DI MISURA**

SCALA 1:100 1:50 **DATA** 7/07/2015 **RIF.**

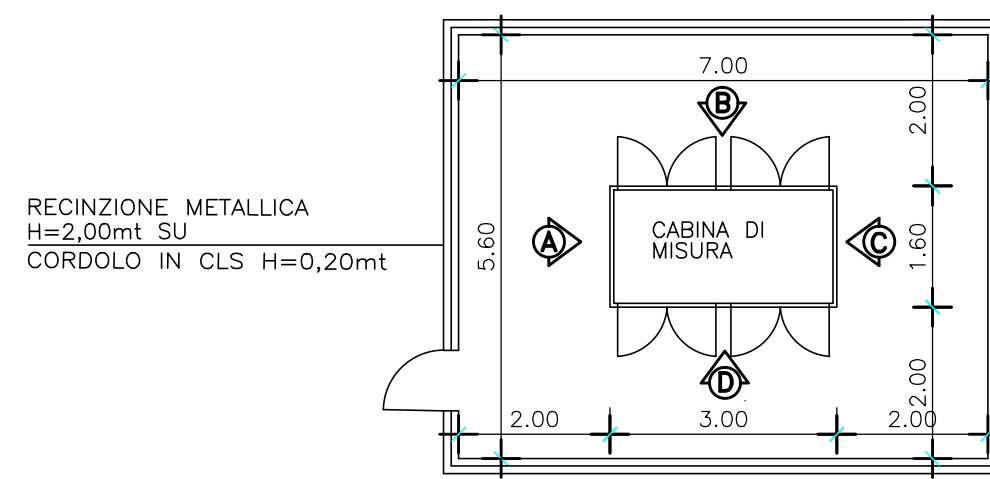
LA PROPRIETA' Soc. IPER ORIO S.p.A.

IL PROGETTISTA

PROTEKNO SRL
 Muggiò (MB) - Via Pavia n.10 - tel. 039.9417856 - e-mail: info@proteknosrl.it
 Geom. ZUCCHINI DAVIDE
 Collaboratori:
 Geom. VALERIA BERTI - Geom. ROBERTA POLITO
 Geom. ELENA VIGGIANO

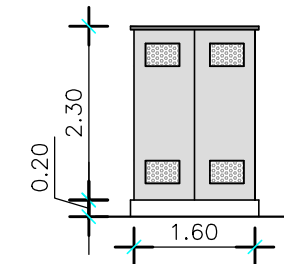
**PARTICOLARE CABINA DI MISURA
 scala 1:100**

PIANTA scala 1:100

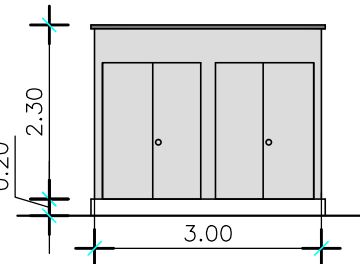


**RAPPORTO DI AERAZIONE
 LOC. CABINA DI MISURA
 AL NETTO DEGLI INGOMBRI DELLE
 APERTURE**
 pianta loc. 3,00x1,60=4,80 mq
 aerazione. (0,20x0,35)x8=0,56mq
 mq 0,56 > 4,80/10=0,48 mq

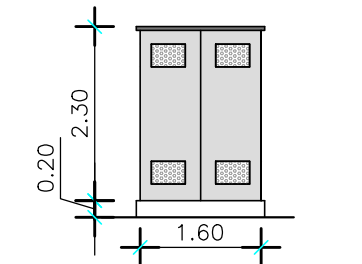
PROSPETTO A



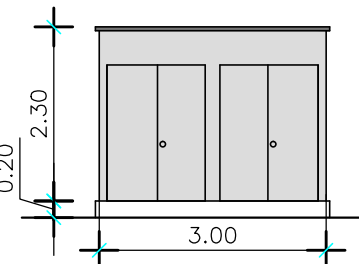
PROSPETTO B



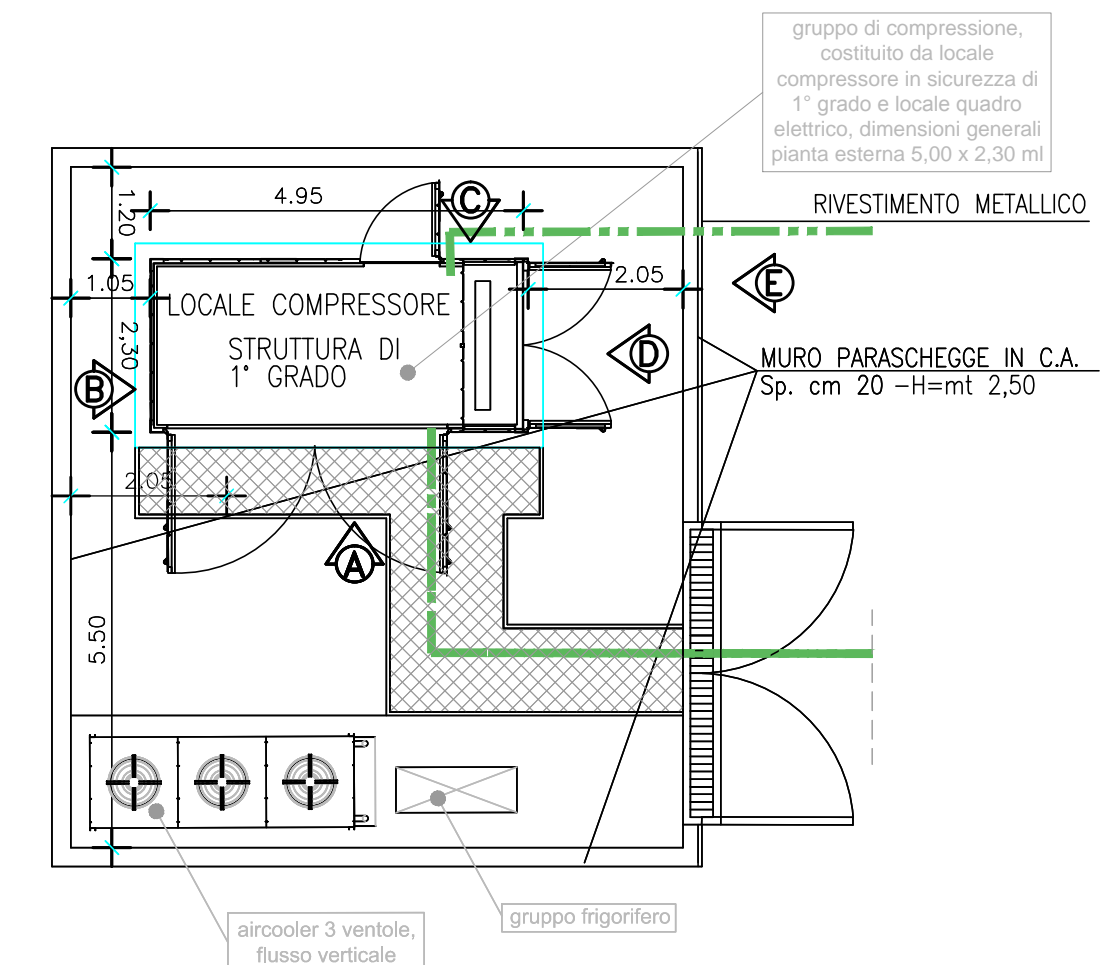
PROSPETTO C



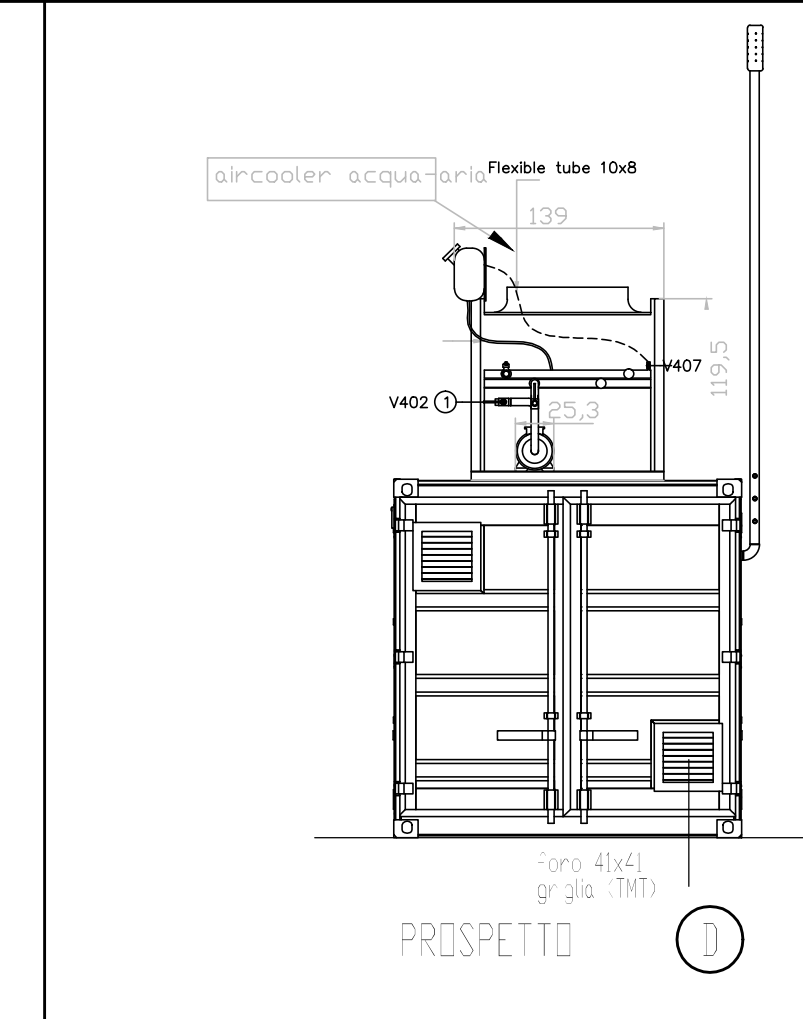
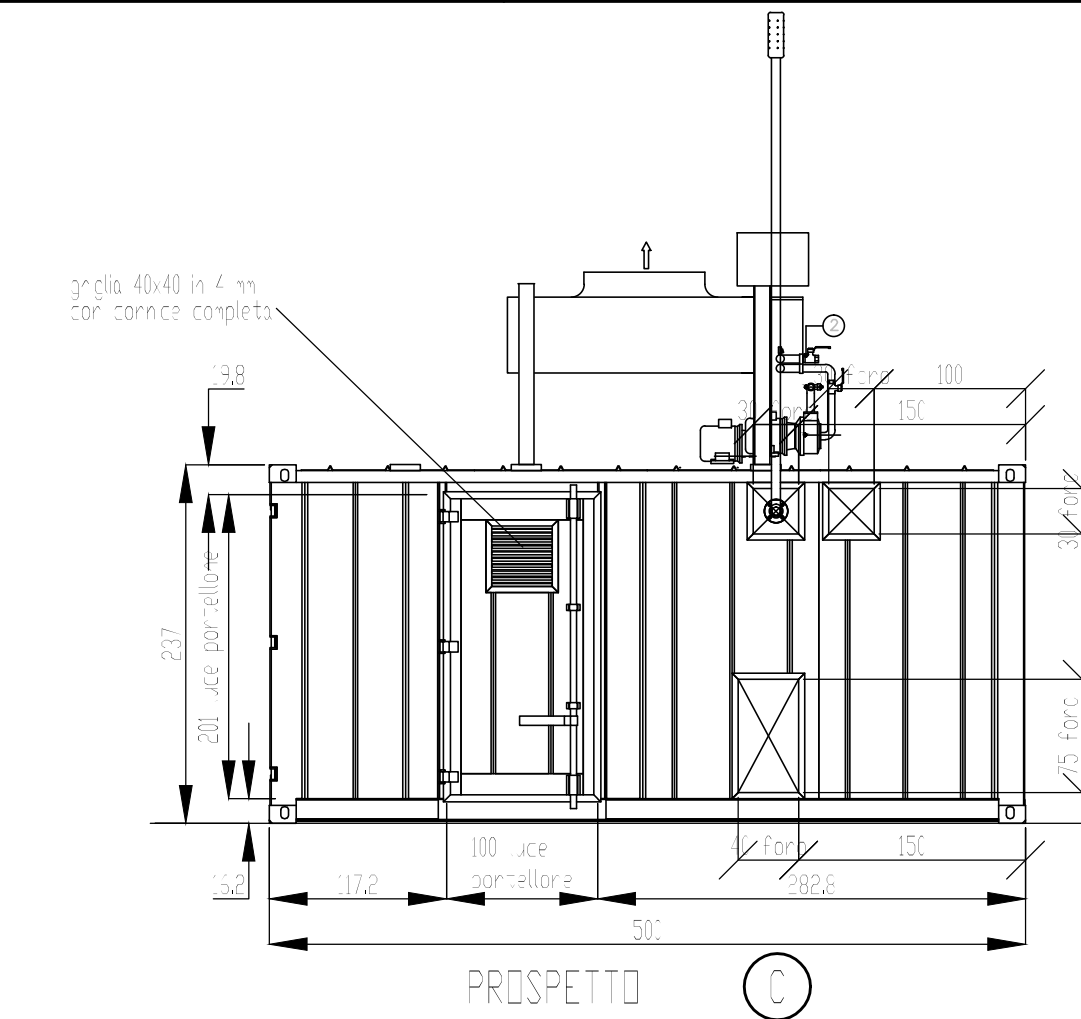
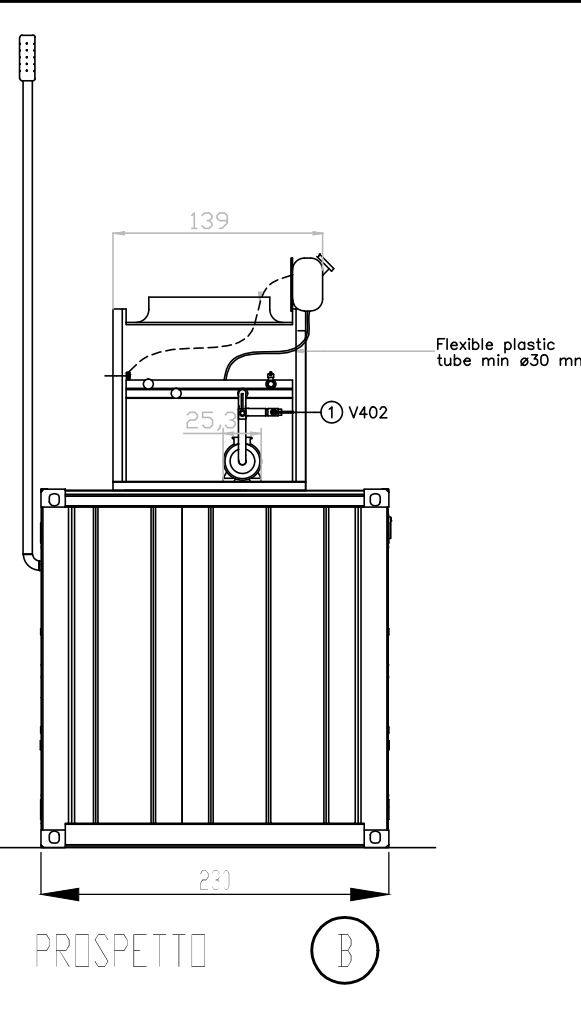
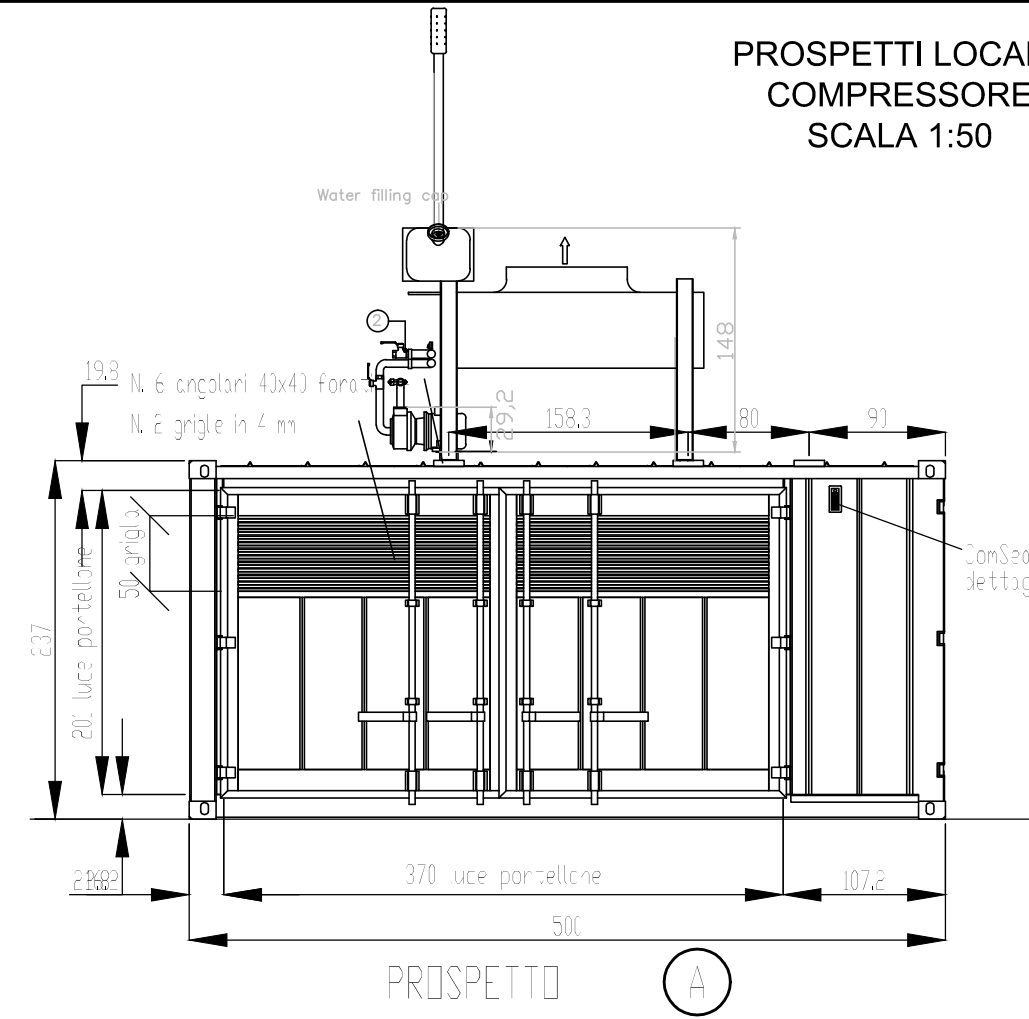
PROSPETTO D



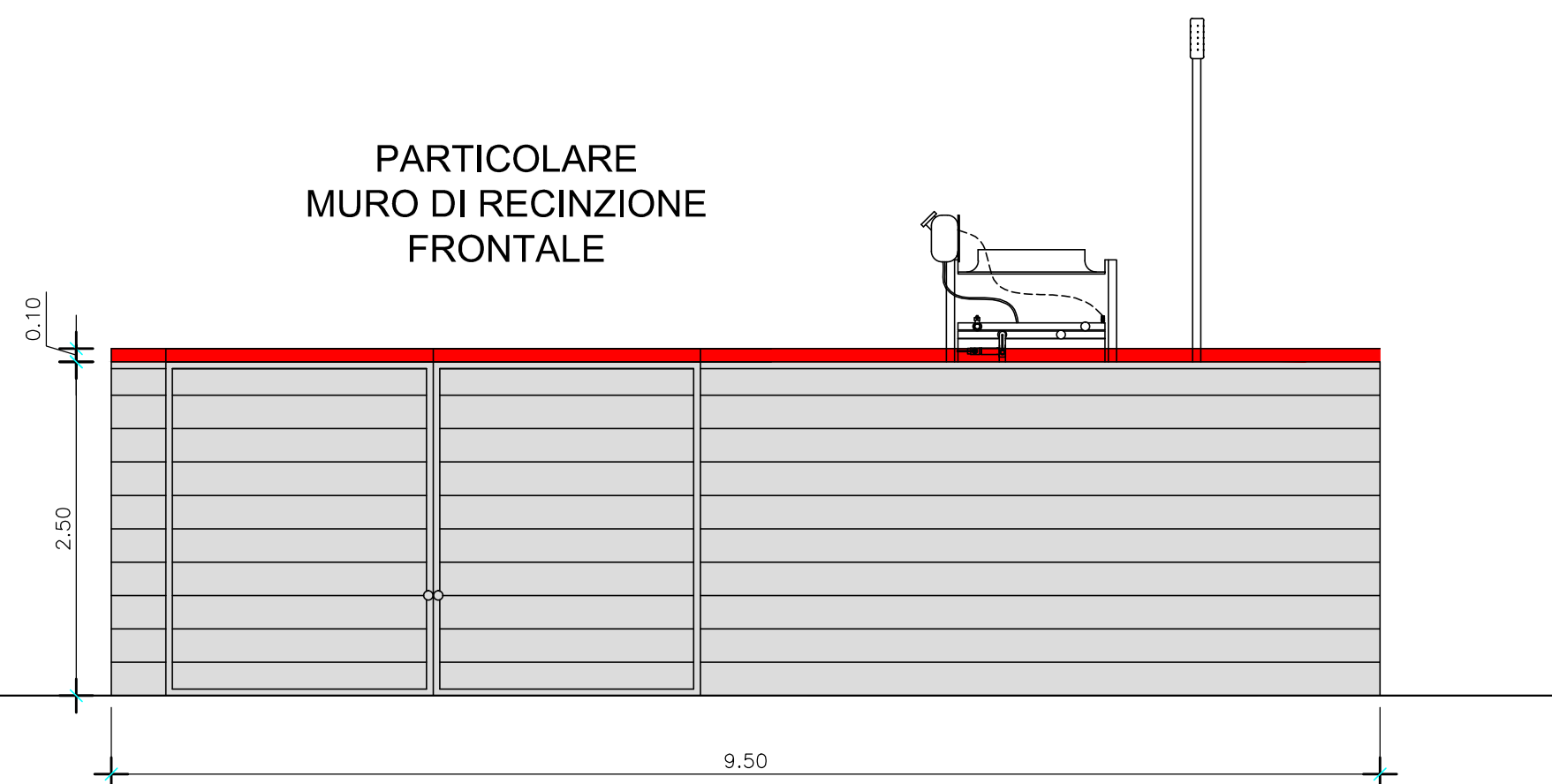
**PARTICOLARE COMPRESSORE METANO
 scala 1:50**



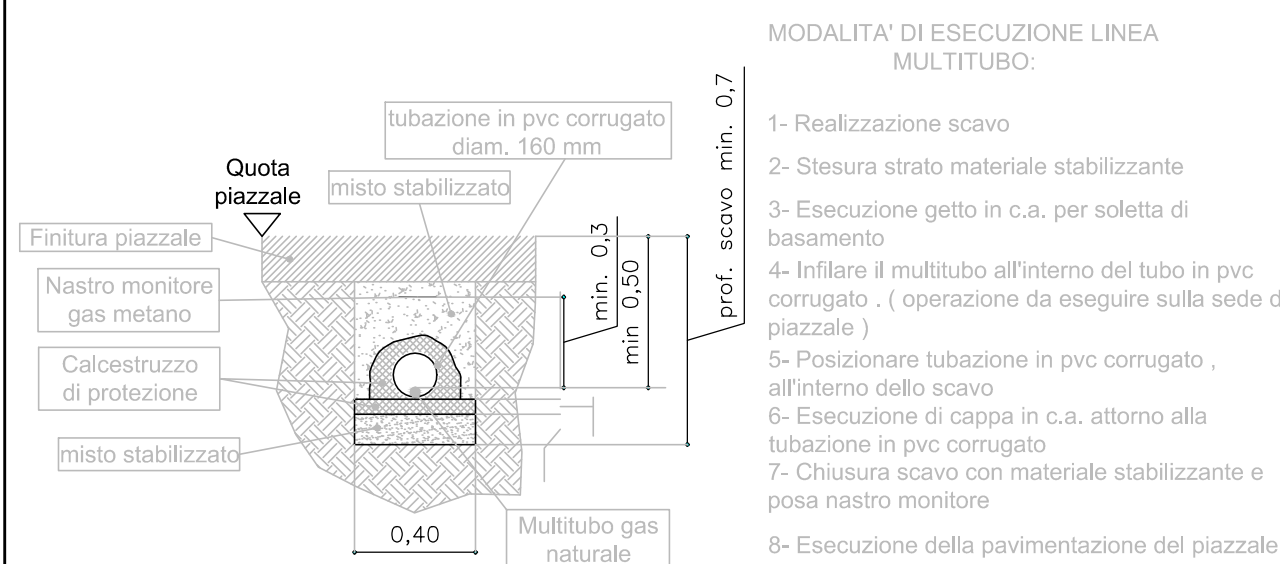
**PROSPETTI LOCALE
 COMPRESSORE
 SCALA 1:50**



**PARTICOLARE
 MURO DI RECINZIONE
 FRONTALE**



**PARTICOLARE
 INTERRAMENTO LINEA
 MULTITUBO**



**PARTICOLARE
 POZZETTO EROGATORE**

